



DMP5 露点和温度探头 用于高温过程应用



特点

- 可在高达 +180 °C 的温度下测量湿度
- 露点测量范围为 -40 ... +100 °C $T_{d/f}$
- 露点测量准确度高达 ± 2 °C $T_{d/f}$
- 传感器清除功能可确保良好的化学物质耐受性
- 耐冷凝
- 支持基于 RS-485 的 Modbus RTU 协议
- 可与 Indigo 数据处理单元和 Insight PC 软件兼容
- 提供可溯源的校准证书

维萨拉 DRYCAP® 露点和温度探头 DMP5 专门用于高温应用中的湿度测量。坚固钢质长杆探头和可选的安装法兰为安装提供了便利，例如可调节深度穿过隔热层轻松进行安装，如烤箱应用。

可在高温加工过程中直接测量过程湿度

DMP5 专为干燥、高温加工过程（最高可耐受 +180 °C 的温度）中的直接测量而打造。探头可直接放置在加工过程中，无需对采样系统或管路进行加热。因而得以保持良好的测量准确度和稳定性。DMP5 可在最高 140 °C 的温度下提供良好的干端测量准确度；但只要温度不高于 180 °C，该设备均可以安全工作。

DMP5 采用了维萨拉 DRYCAP® 传感器，这是一款准确、可靠且稳定的产品。该传感器耐冷凝，且能够耐受微粒污染、油雾和大多数化学物质。传感器预热功能可减少传感器上的冷凝物累积风险。当 DRYCAP® 传感器受潮时，它可以迅速干燥并恢复快速响应。在低湿度条件下，该传感器会自动校准以确保准确测量。

化学物质清除将污染物的影响降至最低

在化学物质和清洁剂浓度很高的环境中，化学物质清除选项有助于在校准时间间隔之间保持测量准确性。

化学物质清除包括对传感器进行加热以便消除有害的化学物质。该功能既可手动启动，也可以在设定间隔时间内由程序启动。

您可以信赖的服务

每个智能探头都是在维萨拉位于芬兰的世界级设施中制造并单独进行校准的。在智能探头中还包括采用电子格式的可溯源的出厂校准证书。

可互换的智能探头可以将与维护有关的停机时间降低。通过现场校准仪表或使用维萨拉在赫尔辛基、波士顿、北京和东京的服务设施所提供的简单方便的校准服务，确保并保持准确性。



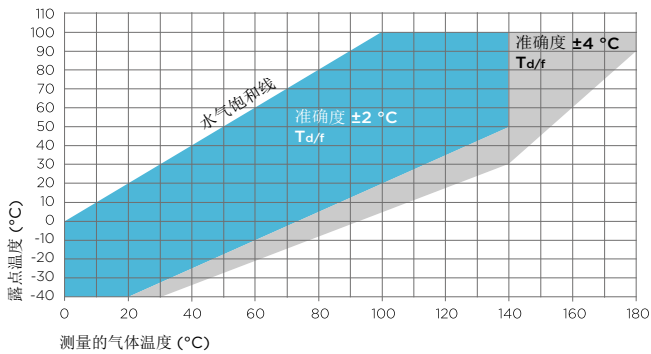
DNV GL 类型批准证书编号
TAA00002YT

技术数据

测量性能

| | |
|--------------------------------|-----------------------------------|
| 露点 | |
| 传感器 | DRYCAP® 180S |
| 测量范围 | -40 ... +100 °C T _{d/f} |
| 准确度 | ±2 °C T _{d/f} 请参见准确度图 |
| 响应时间 63 % [90 %] ¹⁾ | |
| 从干到湿 | 5 秒 [10 秒] |
| 从湿到干 | 45 秒 [5 分钟] |
| 温度 | |
| 测量范围 | 0 ... +180 °C ²⁾ |
| +100 °C 下的准确度 | ±0.4 °C |
| 温度传感器 | Pt100 RTD F0.1 级 IEC 60751 |
| 混合比 | |
| 测量范围 (典型值) | 0 ... 1000 g/kg |
| 准确度 (典型) | 读数 ±12 % |
| Absolute humidity | |
| 测量范围 | 0 ... 600 g/m ³ |
| 准确度 | 读数 ±10 % (典型) |

- 1) 是在使用烧结过滤器情况下做的测试。
2) 如果启用传感器加热, 则当湿度上升到 80 %RH 以上且开启加热时, 温度测量将锁定。



露点准确度与测量条件

工作环境

| | |
|---------------|---------------------------------|
| 探头的工作温度范围 | -40 ... +180 °C |
| 探头连接本体的工作温度范围 | -40 ... +80 °C |
| 贮存温度 | -40 ... +80 °C |
| 测量环境 | 空气、氮气、氢气、氩气、氦气和氧气 ¹⁾ |
| 探头本体的 IP 防护等级 | IP66 |

- 1) 如果需要应用于其他化学物质, 请咨询维萨拉。请遵守关于易燃气体的安全法规。

输入和输出

| | |
|-------|---------------------------|
| 工作电压 | 15 ... 30 V DC |
| 电流消耗量 | 10 mA (典型值), 500 mA (最大值) |
| 数字输出 | RS-485, 非隔离 |
| 协议 | Modbus RTU 协议 |

输出参数

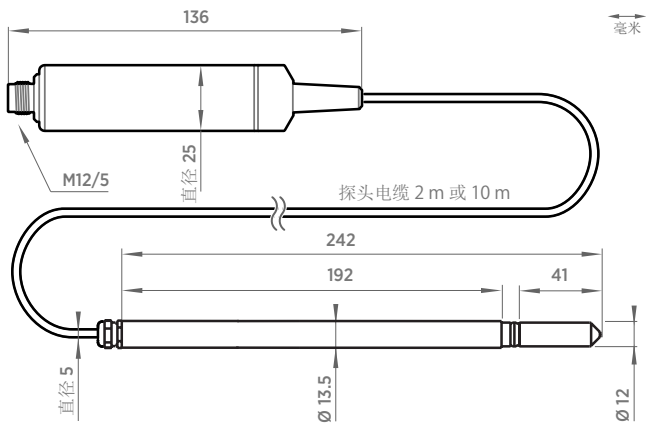
| | |
|---|------------------------------|
| 绝对湿度 (g/m ³) | 相对湿度 (%RH) |
| 标态下(NTP, 20°C/1bar)下的绝对湿度 (g/m ³) | 相对湿度 (露/霜点) (%RH) |
| 露点温度 (°C) | 温度 (°C) |
| 露/霜点温度 (°C) | 体积比 (湿比干, ppm _v) |
| 常压下的露/霜点温度 (°C) | 体积比 (湿比全, %) |
| 常压下的露点温度 (°C) | 重量比 (ppm _w) |
| 露点温度差 (°C) | 水气压力 (hPa) |
| 焓值 (kJ/kg) | 饱和水气压力 (hPa) |
| 混合比 (g/kg) | |

合规性

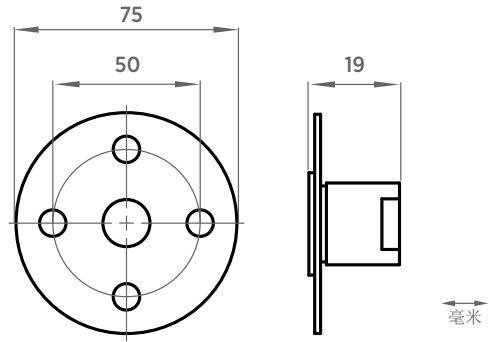
| | |
|-----------|---|
| 欧盟法规 | EMC 指令 (2014/30/EU) RoHS 指令 (2011/65/EU) |
| 符合 EMC 标准 | EN 61326-1, 工业环境 |
| 认证类型 | DNV GL 证书编号 TAA00002YT |
| 合规性标志 | CE, 中国 RoHS, RCM |

机械规格

| | |
|-----------|--------------|
| 连接件 | M12 5 针 A 标准 |
| 重量 | 436 克 |
| 探头电缆长度 | 2 米或 10 米 |
| 材质 | |
| 探头 | AISI 316L |
| 探头电子部分外壳 | AISI 316L |
| 电缆外壳 | 塑料 FEP |



DMP5 尺寸



可选安装法兰 210696 的尺寸

配件

| | |
|------------------------------|--------|
| 安装法兰 | 210696 |
| Indigo USB 适配器 ¹⁾ | USB2 |

1) 您可在 www.vaisala.com/insight 获取适用于 Windows 的维萨拉 Insight 软件。