



VAISALA

DMP7 露点和温度探头 (适用于狭小空间内的安装)



特点

- 露点测量范围为 $-70 \dots +80 \text{ }^{\circ}\text{C}$ $T_{d/f}$
- 露点测量准确度高达 $\pm 2 \text{ }^{\circ}\text{C}$ $T_{d/f}$
- 传感器清除功能可确保良好的化学物质耐受性
- 不受微粒污染、油污和大多数化学品的影响
- 支持基于 RS-485 的 Modbus RTU 协议
- 可与 Indigo 数据处理单元和 Insight PC 软件兼容
- 提供可溯源的校准证书

维萨拉 DRYCAP® 露点和温度探头 DMP7 专为低湿度应用而设计。由于它的探头很短，适合安装在空间有限的地方（如半导体制造设备）。其他典型应用包括工业干燥、压缩空气系统、干燥室和金属热处理中的保护气体。

可在低露点下保持稳定性

维萨拉 DRYCAP® 传感器性能不受灰尘颗粒污染、水凝结露、油雾和大多数化学物质的影响。该传感器耐冷凝，即使暴露在液态水中，仍可恢复并正常工作。快速的反应时间和稳定性也使其性能在动态和低露点应用方面表现良好。

化学物质清除选项降低污染物的影响

在化学物质和清洁剂浓度很高的环境中，化学物质清除选项有助于在校准时间间隔之间保持测量准确度。

化学物质清除包括对传感器进行加热以便消除有害的化学物质。该功能既可手动启动，也可以在设定间隔时间内由程序启动。

耐压无泄漏安装

DMP7 可选配耐压型 Swagelok 接头。使用该接头安装，DMP7 可在 $0 \dots 10$ bar 的气压范围内进行测量。

灵活的连接方式

该探头与维萨拉 Indigo 系列数据处理单元兼容，可在 RS-485 串行总线中用作独立数字型 Modbus RTU 变送器。如需轻松使用现场校准、设备诊断分析和配置功能，可将探头连接到适用于 Windows® 的维萨拉 Insight 软件。有关更多信息，请参见 www.vaisala.cn/zh/insight。



技术数据

测量性能

露点

传感器	DRYCAP® 180M
测量范围	-70 ... +80 °C T _{d/f}
连续使用时的测量范围	-70 ... +45 °C T _{d/f}
准确度	高达 ±2 °C T _{d/f} 请参见准确度图

响应时间 63 % [90 %]¹⁾

从干到湿	5 s [15 s]
从湿到干	45 s [8 min]

温度

测量范围	0 ... +80 °C
准确度	室温条件下为 ±0.2 °C
温度传感器	Pt100 RTD F0.1 级 IEC 60751

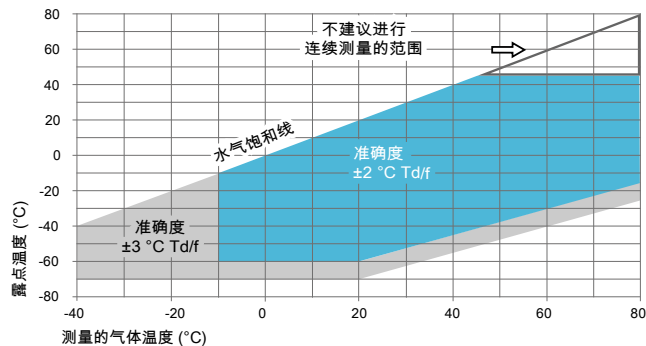
相对湿度

测量范围	0 ... 70 %RH
准确度 (在 RH < 10 %RH、+ 20 °C 条件下)	±0.004 %RH + 读数的 20%

体积浓度 (ppm)

测量范围 (典型值)	10 ... 2500 ppm
准确度 (+ 20 °C 条件下, 1 bar)	1 ppm + 读数的 20%

1) 是在使用烧结过滤器情况下做的测试。



露点准确度与测量条件

工作环境

探头工作温度	-40 ... +80 °C
探头连接体本体工作温度	-40 ... +80 °C
贮存温度	-40 ... +80 °C
探头的工作气压	0 ... 10 bar
测量环境	空气、氮气、氢气、氦气、氩气、氧气 ¹⁾ 和真空
探头本体的 IP 防护等级	IP66

1) 如果需要应用于其他化学物质，请咨询维萨拉。请遵守关于易燃气体的安全法规。

输入和输出

工作电压	15 ... 30 V DC
电流消耗量	10 mA (典型值), 500 mA (最大值)
数字输出	RS-485, 非隔离
协议	Modbus RTU 协议

合规性

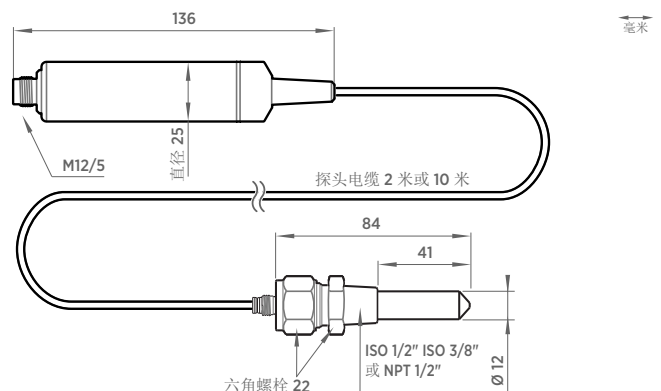
欧盟法规	EMC 指令 (2014/30/EU) RoHS 指令 (2011/65/EU)
符合 EMC 标准	EN 61326-1, 工业环境
合规性标志	CE, 中国 RoHS, RCM

输出参数

绝对湿度 (g/m ³)	相对湿度 (%RH)
标态下 (NTP, 20°C/1bar) 下的绝对湿度 (g/m ³)	相对湿度 (露/霜点) (%RH)
露点温度 (°C)	温度 (°C)
露/霜点温度 (°C)	体积比 (湿比干, ppm _v)
常压下的露/霜点温度 (°C)	体积比 (湿比全, %)
常压下的露点温度 (°C)	重量比 (ppm _w)
露点温度差 (°C)	水气压力 (hPa)
焓值 (kJ/kg)	饱和水气压力 (hPa)
混合比 (g/kg)	

机械规范

接头	M12 5 针 A 标准
重量	310 g, 带有 2 m 电缆
材质	
探头	AISI 316L
探头电子部分外壳	AISI 316L
电缆外壳	塑料 FEP



DMP7 尺寸

配件

Swagelok ISO 3/8"	SWG12ISO38
Swagelok ISO 1/2"	SWG12ISO12
Swagelok NPT 1/2"	SWG12NPT12
Indigo USB 适配器 ¹⁾	USB2

1) 您可在 www.vaisala.cn/zh/insight 获取适用于 Windows 的维萨拉 Insight 软件。