



DMT340 系列露点和温度变送器 (针对干燥环境)



特点

- 露点测量范围为 -70 ... +80 °C，准确度为 ±2 °C
- 防冷凝
- 自动校准功能确保了良好的准确度
- 可与维萨拉 DRYCAP® 手持式露点仪 DM70 兼容
- 提供测量和模拟输出的可溯源校准（包含维萨拉公司出具的证书）
- 图形显示屏和小键盘便于操作
- 可选配报警继电器和电源模块
- 支持多达三个模拟输出、RS-232/485 数字输出，LAN 局域网通讯
- 支持 Modbus 协议 (RTU/TCP)

维萨拉 DRYCAP® 露点和温度变送器 DMT340 系列专门设计用于工业低湿度应用，例如工业干燥、压缩空气系统、半导体行业、干燥室、烤炉和金属热处理。

维萨拉 DRYCAP® 传感器的优点

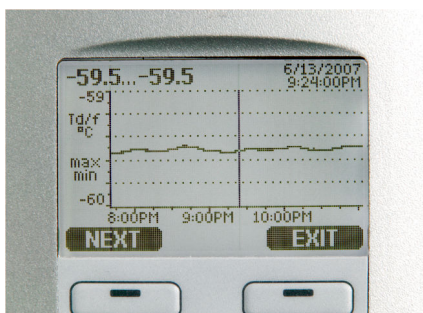
- 准确可靠的测量
- 良好的稳定性
- 快速响应时间
- 不受环境因素和冷凝的影响

可在低露点下保持稳定

维萨拉 DRYCAP® 传感器性能不受灰尘颗粒污染、水冷凝结露、油雾和大多数化学物质的影响。该传感器可抗冷凝，即使处于液态水中环境下，仍可恢复并正常工作。快速的反应时间和稳定性也使其性能在动态和低露点应用方面表现良好。

方便操作的测量数据和趋势图形显示屏

DMT340 采用大尺寸数字和图形显示屏，并带有多语言菜单和键盘。它使用户能够轻松监测运行数据、测量趋势，以及访问过去 12 个月的测量历史数据。



显示屏可显示测量趋势、实时数据和测量历史数据。

多种输出和数据收集方式

DMT340 最多可支持三种独立的模拟输出。还提供选配的交流电源供电和继电器输出。

除了模拟输出外，DMT340 还支持 Modbus RTU 和 TCP/IP 通信协议。

配有实时时钟和备用电池的数据记录仪可确保可靠记录 4 年以上的测量数据。显示警报功能可追踪测量参数，并可以设定上下限值。记录的数据可以在本地显示屏上查看，也可以传输到安装了 Microsoft Windows® 软件的 PC 上。变送器还可通过选配的 LAN 接口模块连接

到网络，实现以太网连接。USB 服务电缆可以方便地通过服务端口将 DMT340 连接到 PC，以修改设置或读取记录的数据。

安装方便

该仪表有多种安装方案可选，以满足多种特定应用的具体要求，在出厂交付时都会安装就绪并预先配置好。快速交付和服务网络使 DMT340 对于多种项目都是理想之选。



维萨拉 DRYCAP® 手持式露点仪 DM70 是 DMT340 变送器现场校准的理想工具。

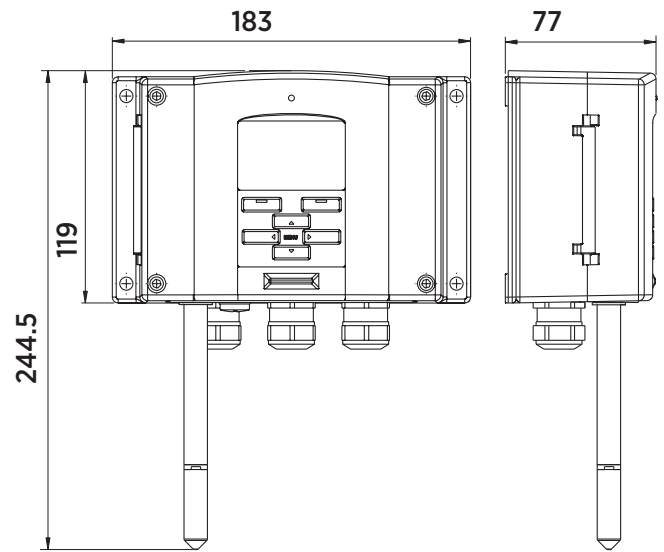
	DMT342	DMT344	DMT347	DMT348
气压范围	0 ... 50 bar	0 ... 50 bar	0...10 bar	0...40 bar
机械耐温	最高 250 bar	最高 100 bar	最高 10 bar	最高 70 bar
探头直径	12 mm	12 mm	12 mm	12 mm
安装	法兰 36 mm	接头螺纹 M22 x 1.5 接头螺纹 NPT 1/2 英寸	接头螺纹 R 3/8 英寸 ISO 接头螺纹 G 1/2 英寸 ISO 接头螺纹 NPT 1/2 英寸	接头螺纹 R1/2 英寸 ISO 接头螺纹 NPT 1/2 英寸
球阀组件				球阀-1
采样室	HMP302SC			DMT242SC 或 DMT242SC2

适用于干燥环境的 DMT340 系列露点和温度变送器

安装在干燥空间中的 DMT341



DMT341 显示屏可显示测量趋势、实时数据和测量历史数据。DMT341 适用于干燥空间露点测量中，此时整个露点变送器需要整体在干燥环境中。它易于清洁，也适用于洁净室安装。

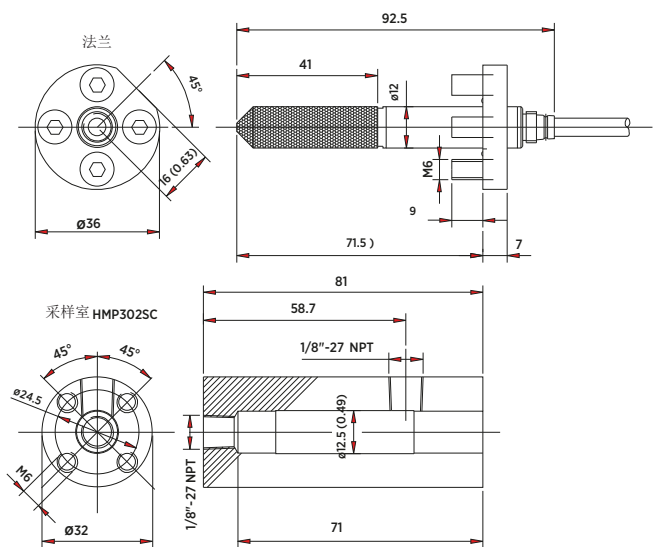


DMT341 尺寸 (mm)

带小尺寸法兰探头的 DMT342

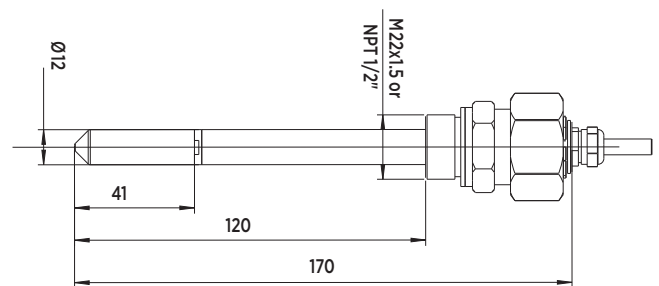
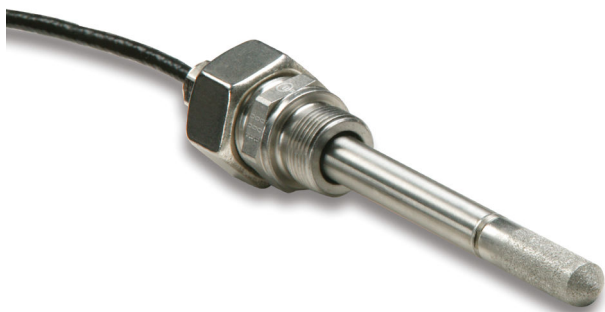


DMT342 探头使用法兰或采样室安装。这个小巧的探头适合集成到大设备或高压应用中。



DMT342 尺寸 (mm)

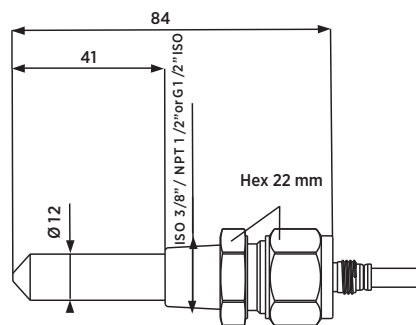
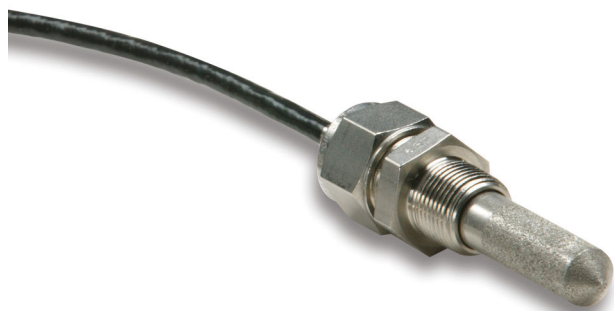
用于高压环境带探头的 DMT344



DMT344 尺寸 (mm)

DMT344 采用配有适用于高压的不同螺纹接头。它适合气压或真空工艺永久式安装。

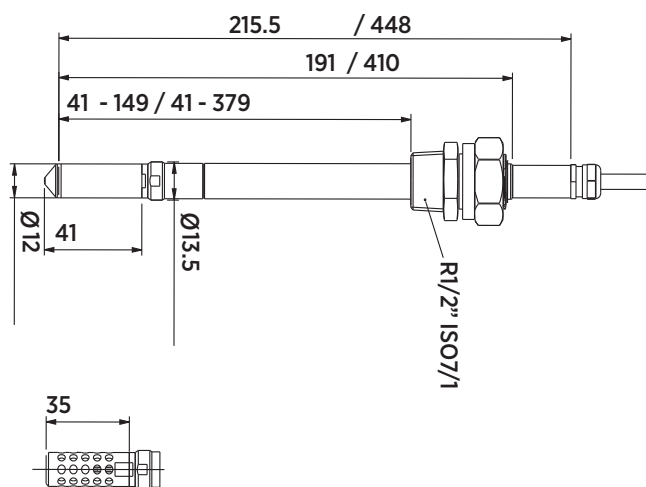
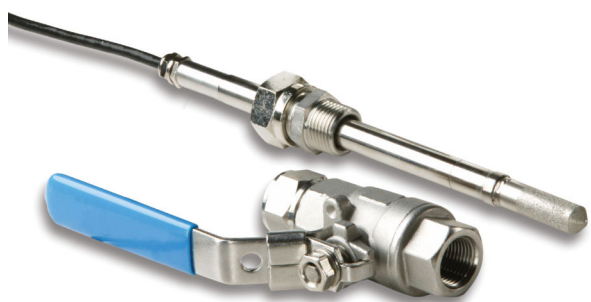
带小尺寸探头的 DMT347



DMT347 尺寸 (mm)

DMT347 探头适用于狭小空间中的加压或真空应用场合。这个小尺寸探头使用 Swagelok® 连接头安装。

带适用于管道安装探头的 DMT348



DMT348 适合安装到加压或真空工艺流程中，此类安装应用中需要在工艺运行期间能够拆卸探头。探头深度是可调的。

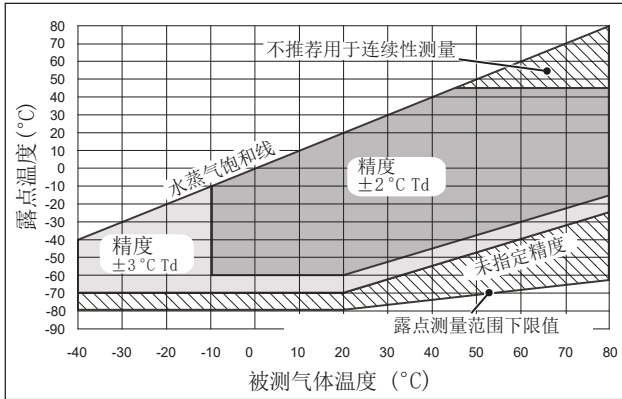
适用于低压环境的选配过滤器，适合多种型号和尺寸 (mm)。选配过滤器在不需微粒保护的应用场合中可迅速地与传感器进行气体交换。

DMT340 系列技术数据

测量性能

露点

传感器	维萨拉 DRYCAP® 180M
测量范围	-70 ... +80 °C T _d
连续使用时的测量范围	-70 ... +45 °C T _d
准确度最高达 20 bar	±2 °C (请参见下面的准确度图)
准确度, 20...50 bar	附加误差 +1 °C T _d



露点准确度与测量条件

响应时间	在气温 +20 °C 条件下 63% [90%]
且流速为 1 升/分钟时的 T63 [T90] 响应时间:	
-60 ... -20 °C T _d	5 s [10 s]
-20 ... -60 °C T _d	45 s [10 min]

温度

测量范围	0 ... +80 °C
准确度	室温条件下为 ±0.2 °C
温度传感器	Pt100 RTD F0.1 级 IEC 60751

相对湿度

测量范围	0...70 %RH
准确度 (在 RH <10 %RH、+20 °C 条件下)	±0.004 %RH + 读数的 20%

体积浓度 (ppm)

测量范围 (典型)	10...2500 ppm
准确度 (+20 °C 条件下, 1 bar)	1 ppm + 读数的 20%
可用的其他测量参数 (与型号有关):	混合比、绝对湿度、换算后的常压露点、温差 (T-T _d)、水蒸气分压

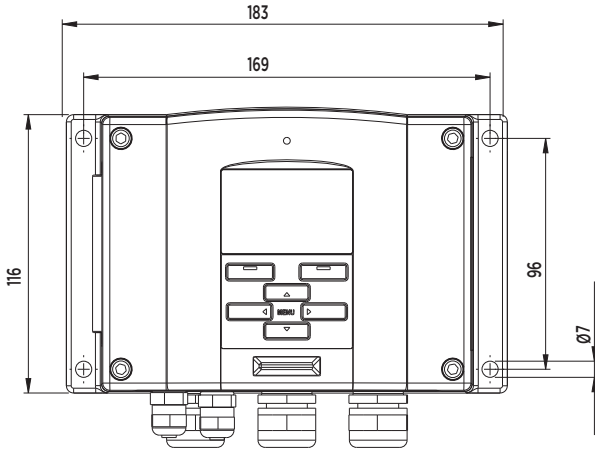
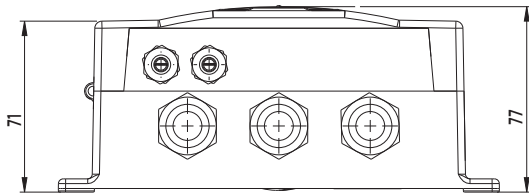
工作环境

探头的工作温度	-40...+80 °C
机械耐温	最高可达 +180 °C
变送器本体机械耐温	40...+60 °C
带显示屏的机械耐温	0...+60 °C
贮藏温度范围	-55 ... +80 °C
探头气压范围	请参见探头技术参数
取样气体流速	无影响
被测量的气体	非腐蚀性气体
电磁兼容性	遵守 EMC 标准 EN61326-1, 工业环境

注意: IEC61000-4-5 中使用显示屏测试阻抗为 40 Ω 的变送器 (浪涌抗扰度)

输入和输出

工作电压	10...35 VDC, 24 VAC ±20 %
选配的电源模块	100...240 VAC 50/60 Hz
20 °C 下的功耗 (U_{in} 24VDC)	
RS-232	最大 25 mA
U _{out} 2 x 0 ... 1V / 0 ... 5V / 0 ... 10V	最大 25 mA
I _{out} 2 x 0 ... 20 mA	最大 60 mA
显示屏和背光	+20 mA
传感器自动清除期间	最大 +110 mA
模拟输出 (2 个标准输出, 第 3 个为可选输出)	
电流输出	0 ... 20 mA, 4 ... 20 mA
电压输出	0...1V, 0 ... 5V, 0 ... 10V
20 °C 时模拟输出的准确度	全量程的 0.05%
模拟输出的温度系数	全量程 ±0.005 %/°C
外部负载	
电流输出	RL < 500 Ω
0 ... 1V 输出	RL > 2 kΩ
0 ... 5V 和 0 ... 10V 输出	RL > 10 kΩ
线规	推荐使用 0.5 ... 2.5 mm ² (AWG 20 ... 14) 多股绞合导线
数字输出	RS-232、RS-485 (选配)
协议	ASCII 命令、Modbus RTU
服务连接	RS-232、USB
继电器输出	0.5 A, 250 VAC, SPDT (选配)
以太网接口 (选配)	
支持的标准	10BASE-T、100BASE-TX
接头	8P8C (RJ45)
IPv4 地址分配	DHCP (自动), 静态
协议	Telnet、Modbus TCP/IP
带实时时钟的数据记录仪 (选配)	
可记录的参数	最多三个参数, 含趋势/最小值/最大值
记录间隔	10 秒 (固定值)
最大记录周期和最大时间分辨率	4 年, 5 个月
记录点数	每个参数 1370 万个记录点
电池寿命	最小 5 年
显示屏	带背光的液晶显示屏, 任何参数的图形化趋势显示
菜单语言	英语、中文、芬兰语、法语、德语、日语、俄语、西班牙语、瑞典语



尺寸 (mm)

机械规范

电缆套管	M20x1.5, 适用于电缆直径 8 ... 11 mm
导线管接头	1/2" NPT
用户电缆接头 (选配)	M12 系列 8 针 (凸型)
选项 1	凹端插头, 带 5 m 黑色电缆
选项 2	凹端插头, 带螺钉端子
USB-RJ45 串行连接电缆	219685
探头电缆直径	5.5 mm
标准探头电缆长度	2 m、5 m 或 10 m
(还提供其他电缆长度, 详情请见选型表)	
外壳材料	G-AlSi 10 Mg (DIN 1725)
外壳防护等级	IP66 带本机显示屏时 IP65 (NEMA4X)
重量 (取决于所选探头、电缆和模块)	1.0 ... 3.0 kg

