

# VAISALA

## HM70 手持式湿度和温度仪 针对抽查和现场校准



### 特性

- 为抽查和现场校准而设计
- 多语言用户界面
- 以图形方式显示测量趋势
- 成熟的维萨拉 HUMICAP® 传感器技术
- 3 种湿度探头可选，温度测量范围介于 -70 和 +180°C 之间
- 2 个其他种类探头可选：还可以同时连接露点和 CO<sub>2</sub> 探头
- 显示多种湿度参数
- 适用于苛刻条件的传感器预热和化学物清除选件
- 数据可以被记录，并上传到装有 MI70 Link 软件的电脑端
- 6 点可溯源的校准（包含维萨拉公司出具的证书）

维萨拉 HUMICAP® 手持式湿度和温度仪表 HM70 用于抽查应用中苛刻的湿度测量。它也是维萨拉固定湿度仪理想的现场校准仪。

### 维萨拉 HUMICAP® 技术

HM70 配有 HUMICAP® 传感器，这是市场上可靠、稳定的湿度传感器之一。HUMICAP® 湿度传感器能够有效地处理化学物干扰，并且在苛刻条件下提供良好的准确度。

### 化学物质清除功能

化学物清除选件可在化学物浓度高的环境中保持测量精度。传感器预热选件可缩短测量延迟，因为在将探头插入到湿热流程时，它可使传感器保持干燥。

### 三种可供选择的湿度探头

HMP75 是一种通用探头，HMP76 是一种适用于管道内抽查的细长不锈钢探头。HMP77 是安装在 5 米电缆末端的一款小巧探头。该探头适用于难以触及的

区域，并适用于现场校准维萨拉在线过程变送器。此外，HM70 支持使用维萨拉的露点、二氧化碳和油中水分探头，可以在多种多参数应用中用于测量。

### MI70 Link 软件

使用可选的基于 Windows® 操作系统的 MI70 Link 软件和 USB 连接电缆，可以将记录的数据从 HM70 传输到电脑。

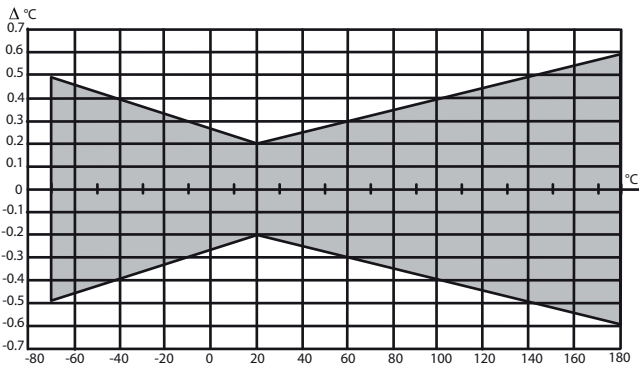


使用 HM70 手持式仪表进行现场校准

# 技术数据

## HMP75、HMP76 和 HMP77 探头测量性能

|   |   |
|---|---|
| <b>相对湿度</b>                               |   |
| 测量范围                                      | 0 ... 100 %RH   |
| 最大允许误差（包含非线性、湿滞和可重复性）。定义为 $\pm 2$ 标准偏差限值： |   |
| 在 +15 ... +25°C 下                         | $\pm 1$ %RH (0 ... 90 %RH)<br>$\pm 1.7$ %RH (90 ... 100 %RH)  |
| 在 -20 ... +40°C 下                         | $\pm (1.0 + 0.008 \times \text{读数})$ %RH                      |
| 在 -40 ... +180°C 下                        | $\pm (1.5 + 0.015 \times \text{读数})$ %RH                      |
| 出厂校准不确定度 (+20°C)                          | $\pm 0.6$ %RH (0 ... 40 %RH)<br>$\pm 1.0$ %RH (40 ... 97 %RH) |
| 在 +20°C 静止空气中的响应时间 (90%):                 |   |
| HMP75 (带标准塑料格栅)                           | 17 s  |
| HMP76 (带标准烧结青铜过滤器)                        | 60 s  |
| HMP77 (带标准塑料格栅和不锈钢网)                      | 50 s  |
| 典型的稳定性                                    | 优于 1 %RH/年  |
| <b>温度</b>                                 |   |
| HMP75 测量范围                                | -20 ... +60°C   |
| HMP76 测量范围                                | -50 ... +120°C  |
| HMP76 短时测量范围                              | -50 ... +180°C  |
| HMP77 测量范围                                | -70 ... +180°C  |
| +20 °C 下的准确度                              | $\pm 0.2$ °C  |
| 温度范围内的准确度:                                |   |



### 其他可用参数

露点、霜点、绝对湿度、混合比、湿球温度、含水量、蒸气压、饱和蒸气压、焓值、水活度

## 常规 HMP75、HMP76 和 HMP77 探头

|                |   |
|----------------|---|
| 湿度传感器          | HUMICAP® 180R<br>HUMICAP® 180RC (化学物清除、传感器预热) |
| 温度传感器          | Pt100 RTD F0.1 级 IEC 60751                    |
| 电子器件工作温度范围     | -40 ... +60°C                                 |
| <b>标准传感器保护</b> |   |
| HMP75          | 塑料格栅  |
| HMP76          | 烧结青铜过滤器                                       |
| HMP77          | 带不锈钢网的格栅                                      |

## HMP75、HMP76 和 HMP77 探头机械结构规范

|                          |                |
|--------------------------|----------------|
| IP 防护等级                  | IP65 (NEMA 4)  |
| 外壳材质                     | ABS/PC 合金      |
| 探头材料                     | 不锈钢 (AISI316L) |
| 探头电缆长度 (显示器和探头手柄之间)      | 1.9 m          |
| HMP77 的探头电缆长度 (从手柄到探头根部) | 5.0 m          |
| 探头直径                     | 12 mm          |
| <b>重量</b>                |                |
| HMP75                    | 250 g          |
| HMP76                    | 350 g          |
| HMP77                    | 500 g          |

## MI70 测量显示器

|              |   |
|--------------|---|
| <b>工作环境</b>  |   |
| 工作温度         | -10 ... +40°C   |
| 工作湿度         | 0 ... 100 %RH, 无冷凝  |
| 储存温度         | -40 ... +70°C   |
| <b>输入和输出</b> |   |
| 最大探头数        | 2   |
| 电源           | 具有交流充电器的可充电镍氢电池组或 4 节 IEC LR6 型 AA 碱性电池   |
| PC 接口        | 带 USB 或串行端口电缆的 MI70 Link 软件   |
| <b>模拟输出</b>  |   |
| 范围           | 0 ... 1 VDC   |
| 输出分辨率        | 0.6 mV  |
| 准确度          | 全量程的 0.2%   |
| 温度系数         | 全量程的 0.002%/°C  |
| 最小负载电阻       | 10 kΩ (对地)  |
| <b>机械规格</b>  |   |
| 外壳防护等级       | IP54  |
| 外壳材质         | ABS/PC 合金   |
| 重量           | 400 g   |
| <b>兼容性</b>   |   |
| EMC 合规性      | EN61326-1, 便携设备   |
| <b>其他</b>    |   |
| 菜单语言         | 英文、中文、西班牙语、俄文、日文、德文、瑞典文、芬兰文   |
| 显示屏          | · 带背光的 LCD<br>· 任意参数均有趋势图显示<br>· 字符最高 16 mm                                       |
| 警报           | 声讯警报功能  |
| 数据记录容量       | 2700 个实时数据点   |
| 记录间隔         | 1 秒到 12 小时可选  |
| 记录持续时间       | 1 分钟 ... 内存满  |
| 分辨率          | 0.01 %RH, 0.01°C/°F, 0.01 hPa, 0.01 a <sub>w</sub> , 10 ppm/0.01 %CO <sub>2</sub> |

## 电池工作时间

|             |                        |
|-------------|------------------------|
| 典型充电时间      | 4 小时                   |
| <b>操作次数</b> |                        |
| 连续使用        | 在 +20 °C 下 48 小时 (典型值) |
| 数据记录用途      | 最多一个月                  |

## 备件和配件

### 便携箱

适用于 MI70 和 HMP75/77 探头的防水便携箱 MI70CASE3

适用于 MI70 和 HMP76 探头的防雨型便携箱 MI70CASE4

适用于 MI70 和 HMP75/77 探头的软便携箱 MI70SOFTCASE

### 变送器连接电缆

HMT330 和 HMT120/130 211339

HMT310 DRW216050SP

HMW90 系列、HMDW110 系列、HMP110 系列和 GMW90 系列 219980SP

适用于 219980SP 的 1 米扁平延长电缆 CBL210649SP

HMD60/70 系列 HMA6070

### 软件

带有 USB 电缆的 MI70 Link 软件 219687

带串行端口电缆的 MI70 Link 软件 MI70LINK

### 电缆

模拟输出电缆 27168ZZ

适用于探头的 10 m 延长电缆 213107SP

### HMP75 传感器保护

塑料 PC 格栅 (HMP75 标准) 6221

薄膜过滤器 10159HM

烧结青铜过滤器 DRW212987SP

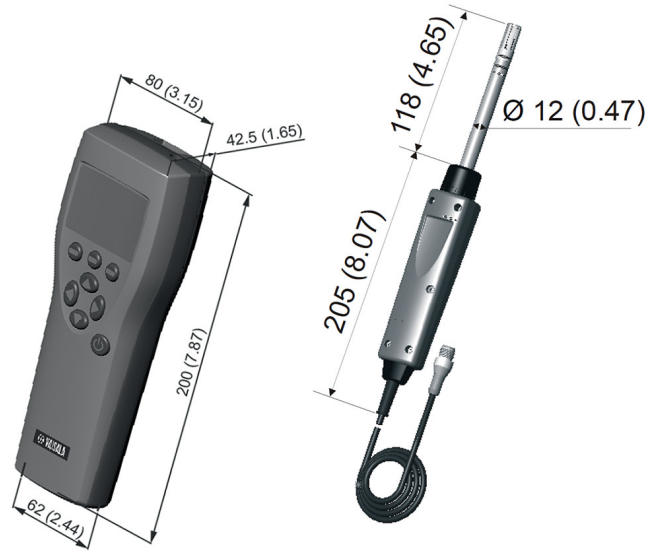
### HMP76/77 传感器保护

塑料 PPS 格栅 DRW010276SP

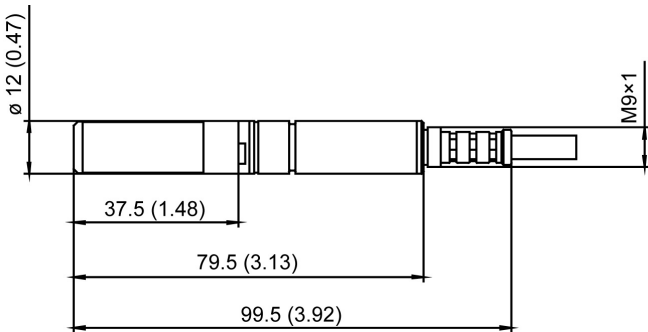
烧结不锈钢过滤器 HM47280SP

烧结青铜过滤器 (HMP76 标准) DRW212987SP

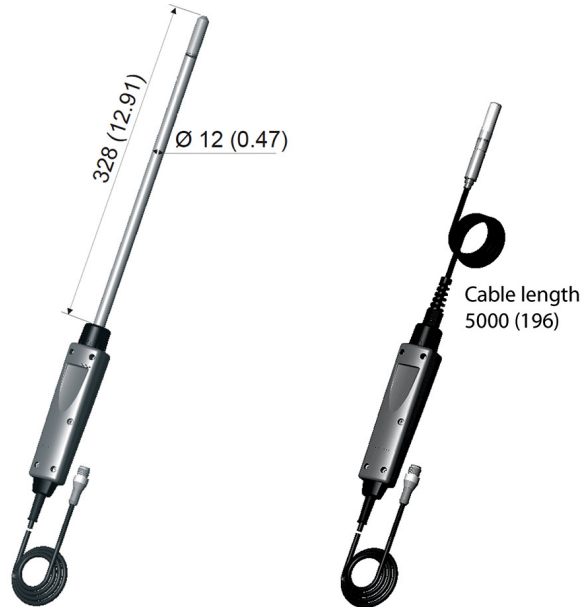
带不锈钢网的 PPS 格栅 (HMP77 标准) DRW010281SP



MI70 显示器和 HMP75 探头尺寸, 单位: mm



HMP77 探头尺寸, 单位: mm



带电缆的 HMP76 和 HMP77 探头尺寸, 单位: mm

