

HMD60 系列简介

管道安装式 HMD60 HUMICAP® 湿度和温度变送器专门设计用于在苛刻的暖通空调和轻工业应用中监测湿度和温度。HMD60 系列变送器提供稳定、可靠和高度精确（高达 $\pm 1.5\%$ RH 和 $\pm 0.1\text{ }^{\circ}\text{C}$ ($0.18\text{ }^{\circ}\text{F}$)）的测量，并且耐受化学物质和灰尘。

HMD60 系列变送器选件包括两个模拟输出型号：HMD62 用于同时测量湿度和温度，而 TMD62 用于测量温度。HMD62 和 TMD62 都使用 4 ... 20 mA 回路供电电流输出。HMD65 变送器型号既包括模拟输出选项也包括数字输出选项。

由于在将变送器安装到管道时还可以很容易地接触到电子部件主板，因此可以快速、方便地执行配置和调整。可用的配置和调整接口选件的范围包括变送器电路板上的物理微调电容和 DIP 开关以及适用于 Windows® 的 Vaisala Insight PC 软件。

HMD62 和 TMD62 基本功能和选项

- 测量选项：
 - HMD62，用于湿度和温度测量
 - TMD62，用于温度测量
- HMD62 湿度参数输出选项：RH、 T_d 、 T_{df} 、A、X、 T_w 、H
- 模拟输出：4 ... 20 mA，回路供电
 - HMD62：2 个用于测量湿度和温度的模拟输出通道
 - TMD62：1 个用于测量温度的模拟输出通道
- 电源供电：10 ... 35 VDC / 20 ... 35 VDC
- 配置和调整选项：
 - 使用微调电容进行 RH 和 T 测量参数的现场调整
 - 使用 DIP 开关选择湿度输出参数 (HMD62)
 - 使用 MI70 手持式显示表头进行现场调整
 - 使用 Vaisala Insight PC 软件进行配置和调整

输出参数量程

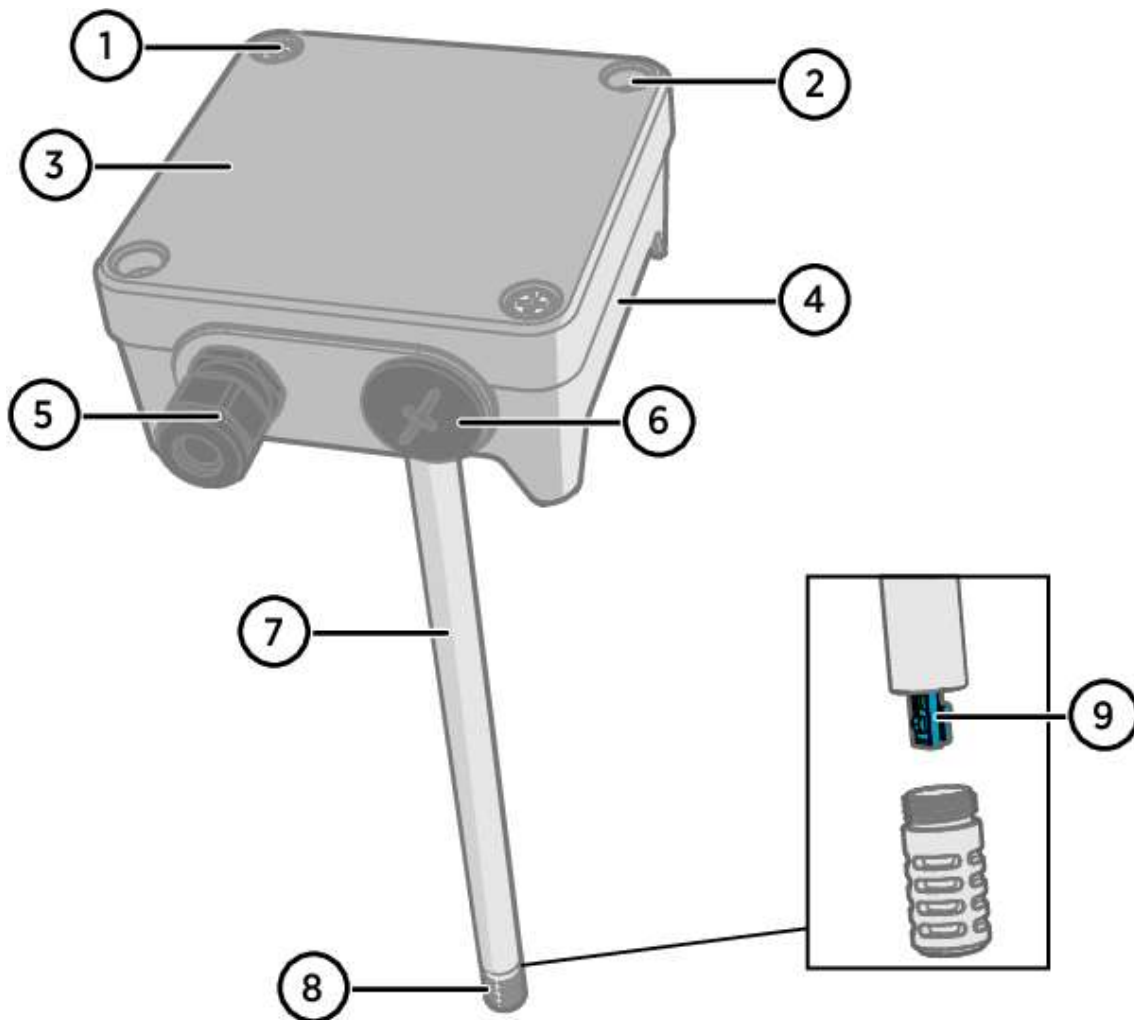
- 默认温度模拟输出量程：-20 ... +80 $^{\circ}\text{C}$ (-4 ... +176 $^{\circ}\text{F}$)
- 湿度参数的默认量程 (HMD62)：请参见表 1。
- 要更改模拟输出参数的默认量程，请使用 Vaisala Insight PC 软件。请参见 *HMD60 User Guide* 中的说明。

更多信息

有关安装、配置和维护 HMD60 系列变送器的更多详细说明，请参见 *HMD62 and TMD62 User Guide in English M212016EN* 和 *HMD65 User Guide in English M212243EN*，网址为 www.vaisala.com/HMD60。

变送器部件

图 1. HMD62 和 TMD62 变送器部件概览



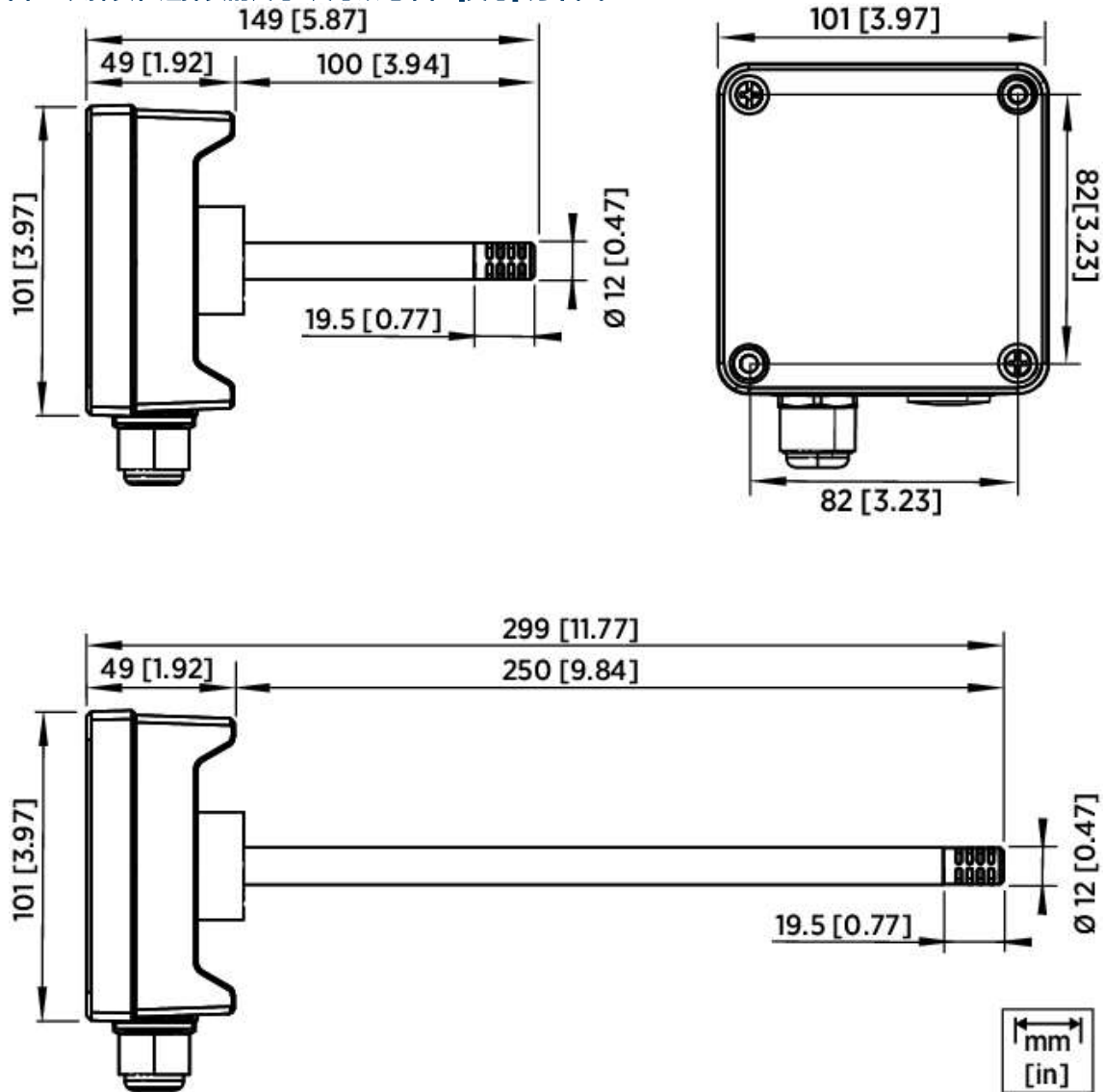
- 1 紧固螺钉 (2 个, 十字头), 用于连接变送器盒盖。
- 2 螺钉 (2 个), 用于将变送器固定在安装面上。
- 3 变送器盒盖。打开盒盖的紧固螺钉可以接触输入和输出电子器件主板。
- 4 变送器本体。包含变送器主板上的输入和输出接头: 请参见变送器板。
- 5 电缆套管 (M16 x 1.5 导通), 用于将电线引入变送器。有关电缆套管和导管选项, 请参见 *HMD60 User Guide*。
- 6 替代接线导管 (M20 x 1.5)。
- 7 探头主体。可用的长探头选项 (如图所示) 和短探头选项: 请参见变送器尺寸。
- 8 探头过滤器 (默认选项: AISI 316L 不锈钢)。有关过滤器选项, 请参见 *HMD60 User Guide*。
- 9 探头过滤器内的 HUMICAP® 传感器。

小心! 不要触摸传感器元件。

安装

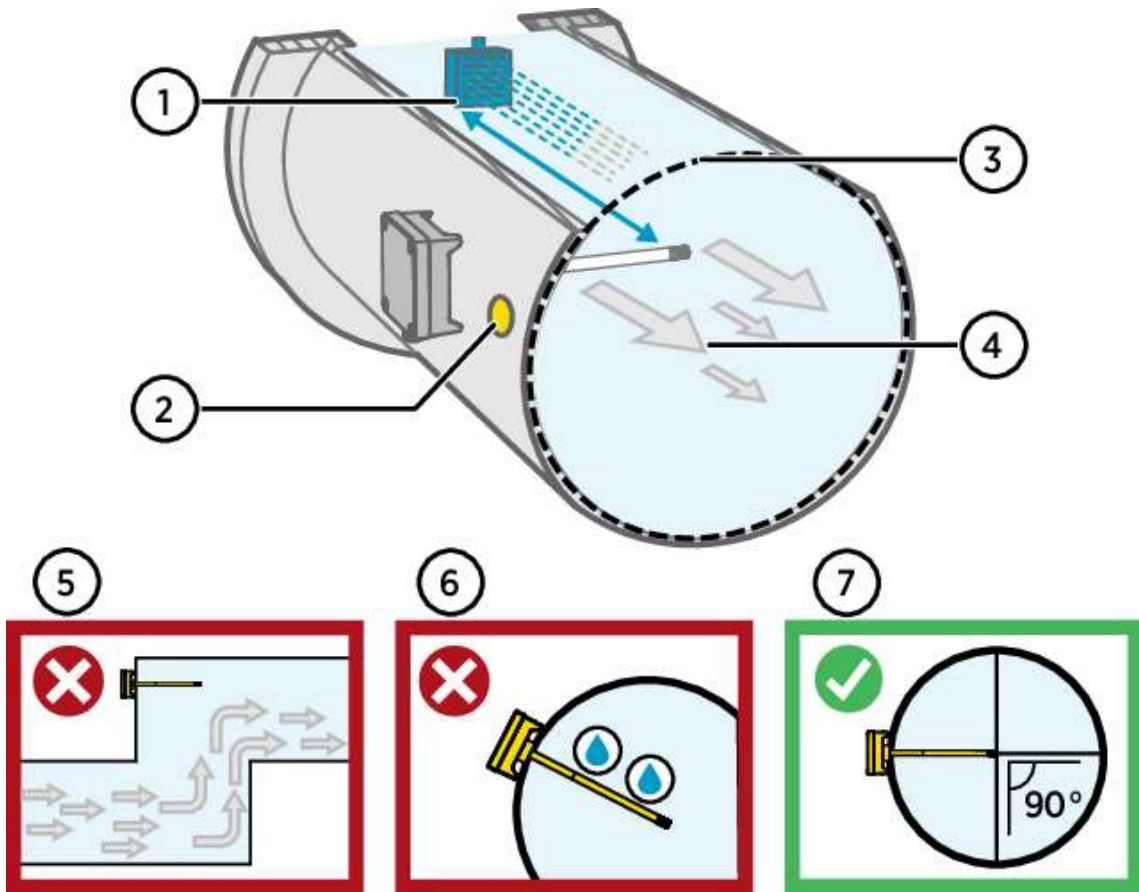
变送器尺寸

图 1. 长探头和短探头的尺寸. 尺寸以毫米和 [英寸] 为单位。



管道安装概览

图 1. 管道安装概述



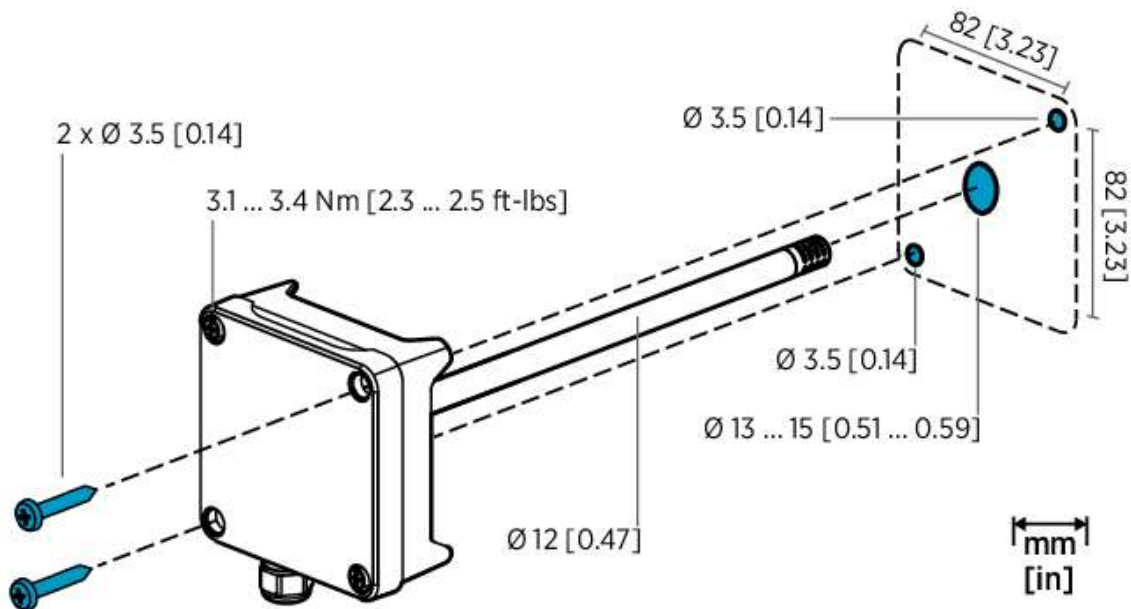
- 1 确保探头主体与任何可能的加湿器之间的最小净空为 5 米 (16.5 英尺)。
- 2 在安装变送器时, 从安装孔中钻出第二个孔 (约为 30 厘米 (12 英寸)), 孔朝向气流方向, 并用可拆卸的密封件塞住此孔。以后在校准或调整变送器时, 将使用这第二个孔作为其他设备的参考测量。
- 3 检查管道直径是否适合探头主体 (请参见变送器尺寸)。理想情况下, 传感器 (探头) 应安装在管道的中间。
- 4 最大气流速度: 50 m/s (使用烧结过滤器)。
- 5 避免将变送器安装在盲管段中。在没有气流的区域可能会发生过饱和。
- 6 请勿以向下的角度安装探头。如果探头方向朝下, 则冷凝水可能沿着探头主体流到传感器。
- 7 以 90° 角安装探头, 以便将传感器放在尽量接近管道中间的位置。

小心! 避免安装在冷凝水滴可能落在导管内传感器上的位置。

安装到管道中

- 用于安装螺钉和盒盖螺钉的中型十字头螺丝刀。
- 用于螺钉端子的小型一字螺丝刀。
- 用于钻出安装孔的 3.5 毫米 (0.14 英寸) 和 13 ... 15 毫米 (0.51 ... 0.59 英寸) 的钻头。
- 用于切割和剥线的工具。

图 1. 钻孔和安装螺钉



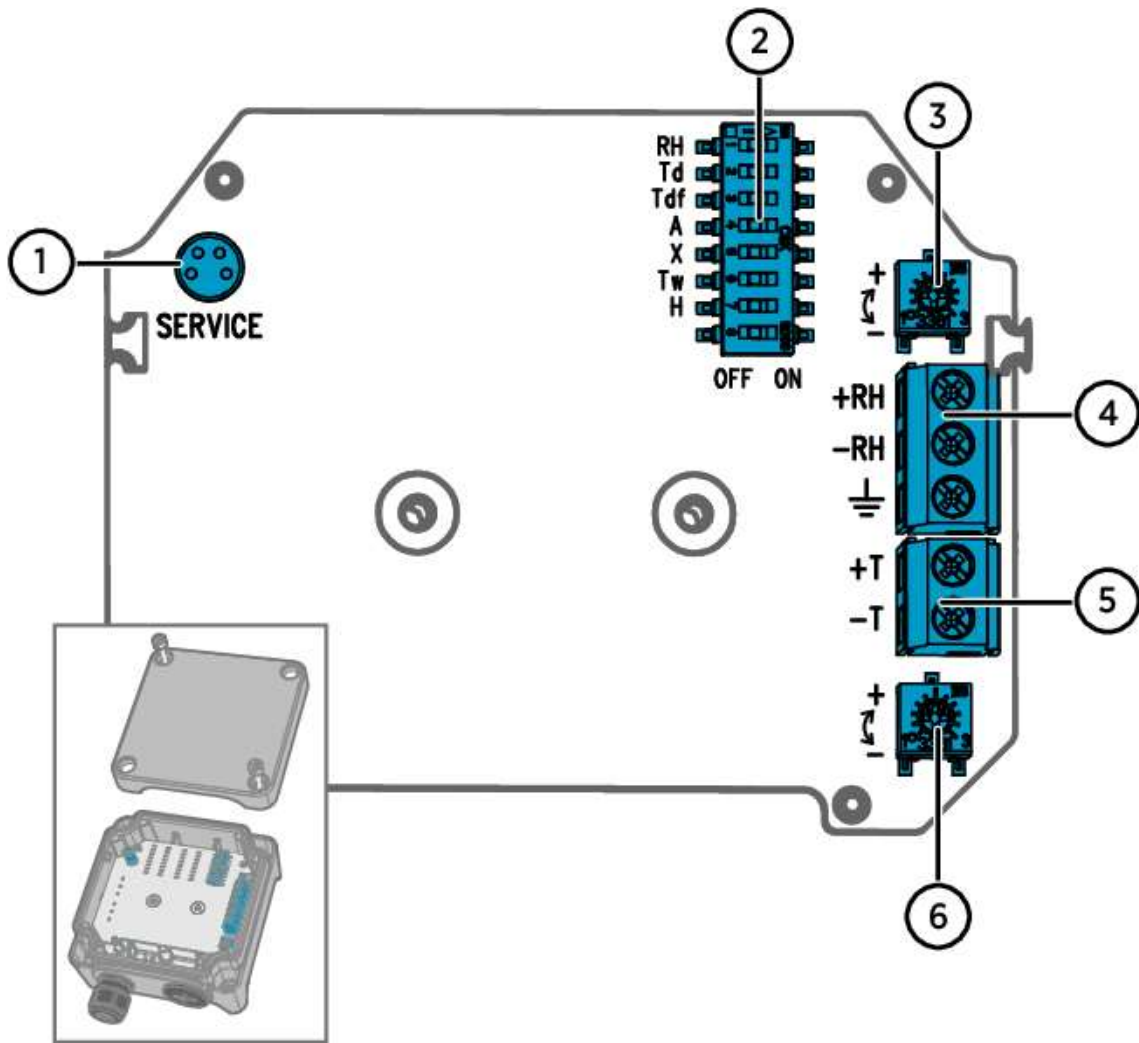
1. 在管道表面上选择变送器的安装位置，然后钻出一个直径为 13 ... 15 毫米 (0.51 ... 0.59 英寸) 的孔用于插入探头。
2. 将探头推入管道上的孔中，直至变送器主体接触到管道。
3. 使用 2 颗直径为 3.5 毫米 (0.14 英寸) 的螺钉将变送器主体连接到管道上。

检查绝缘环是否紧密地贴在安装孔上方。如果管道具有负压，则当安装孔未紧密密封时，外部空气可能会吸入管道中而影响测量。

4. 可选：从变送器安装孔中钻出第二个孔（约为 30 厘米 (12 英寸)）用于参考测量。请参见图 1。
5. 打开变送器本体上的 2 个紧固螺钉，然后卸下盒盖。
6. 将输入/输出接线连接到变送器部件板上的螺钉端子。请参见接线。接线后牢固地拧紧电缆套管。
7. 检查 DIP 开关和微调电容是否处于正确的位置。请参见 DIP 开关输出选择 (HMD62) 和微调电容。
8. 合上变送器盒盖和变送器电源输入上的开关。

变送器板

图 1. HMD60 变送器板：服务端口、DIP 开关、微调电容和螺钉端子

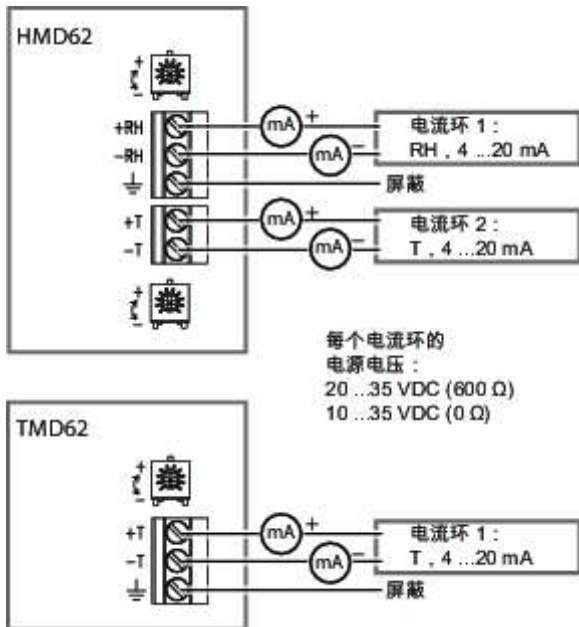


- 1 用于 MI70 手持式指示器和 Insight PC 软件电缆连接的服务端口
- 2 用于选择湿度参数的 DIP 开关 (HMD62)。
- 3 用于调整湿度测量的微调电容 (HMD62)。
- 4 用于湿度测量输出的螺钉端子 (HMD62)。
- 5 用于温度测量输出的螺钉端子。
- 6 用于调整温度测量的微调电容。

HMD62 电路板 (显示在图中同时包括用于湿度和温度输出的选件。TMD62 板只包含限于温度输出选件的部件。有关更多信息, 请参见接线。

接线

图 1. HMD62 和 TMD62 接线图



警告! 请确保您准备的或连接的只是去磁电线。

推荐使用有过载保护的电源，以确保用电安全。

输入和输出

表 1. 输入和输出

参数	规格
模拟输出	HMD62: <ul style="list-style-type: none"> 1 x RH 输出¹ 4 ...20 mA 电流, 回路供电 1 x T 输出 4 ...20 mA 电流, 回路供电 TMD62: <ul style="list-style-type: none"> 1 x T 输出 4 ...20 mA 电流, 回路供电
电源输入	10 ... 35 VDC (RL = 0 Ω) 20 ... 35 VDC (RL = 600 Ω)
	每个电流回路输出都需要其自己的电源。
服务端口接头	MI70 手持式指示器的 M8 4 针凸式接头 (需要电缆附件 219980SP) 或 Vaisala Insight PC 软件电缆连接 (需要 USB 电缆附件 219690) ²
电缆接入	<ul style="list-style-type: none"> M16 x 1.5 入口, Vaisala 提供的选项: <ul style="list-style-type: none"> 电缆套管 M16 x 1.5 (Vaisala 订货代码: 254280SP)。这是随 HMD60 提供的默认选项。 导管配件 M16x1.5, ½ 英寸 NPT (Vaisala 订货代码: 210675SP) 替代 M20 x 1.5 入口
螺钉端子接线尺寸	0.5 ...1.5 mm ²

小心! 不要改动设备或者在使用设备时采用未在文档中描述的方式。不正确的改动可能导致安全风险、设备损坏、不能达到产品样本中承诺的性能或者缩短设备使用寿命。

¹ 可用于 HMD62 的计算参数包括 T_d 、 T_{df} 、 A 、 X 、 T_w 和 H 。

² 提供适用于 Windows 的 Vaisala Insight 软件，网址为 www.vaisala.com/insight。

配置选项

Vaisala Insight 软件

Vaisala Insight 软件是用于 Vaisala Indigo 兼容探头和变送器的配置软件。支持的操作系统是 Windows 7 (64 位)、Windows 8.1 (64 位) 和 Windows 10 (64 位)。

为了确保支持 HMD60 系列变送器，请通过 www.vaisala.com/insight 下载最新版本的 Insight。

使用 Insight 软件，您可以：

- 查看实时测量值、设备信息和状态。
- 配置输出和量程。
- 校准和调教设备。

可以使用 Vaisala USB 电缆（订货代码 219690）连接到 HMD60。

连接到 Insight 软件

- 安装了 Vaisala Insight 软件的计算机
- USB 连接电缆（订货代码 219690）

图 1. 将变送器连接到 Insight



1. 打开 Insight 软件。
2. 将 USB 电缆连接到 PC 上的空闲 USB 端口。
3. 将 USB 电缆连接到变送器的服务端口。
4. 等待 Insight 软件检测变送器。

微调电容

图 1. 部件板调整微调电容



- 1 使用十字螺丝刀旋转 RH 或 T 调整微调电容。要增加测量输出值，请顺时针旋转微调电容。要降低此值，则逆时针旋转。

请注意，在旋转微调电容后，稍有延迟，测量输出才会改变。

您可以使用电路板上的微调电容调整变送器的 RH (HMD62) 或 T (HMD62 和 TMD62) 测量输出。在微调电容调整期间，使用微调电容调整变送器的输出，直至输出与已知的参考值相符。

为了使用微调电容进行调整，您需要一个参考测量源。您可以将参考仪器插入到安装了 HMD60 的环境中并比较仪器的读数，或者从安装环境中取出 HMD60 并使用校准和调整工具（例如，Vaisala 湿度校准仪 HMK15）以生成具有已知值的环

境。

图 2. RH 和 T 微调电容调整范围 (图示)

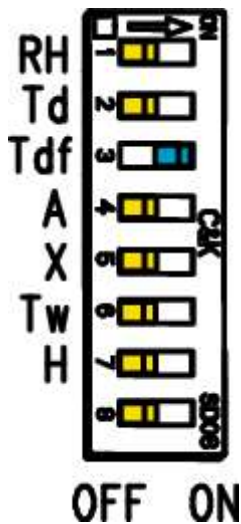


您只能校准相对湿度测量 (RH) 和温度测量 (T)。其他参数 (可用于 HMD62) 在内部根据 RH 和 T 计算得出。当使用物理微调电容进行调整时, 检查输出选择 DIP 开关设置为 RH; 当使用 Insight PC 软件时, 将所有 DIP 开关设置为关闭位置。有关使用调整微调电容的进一步信息, 请参见 *HMD60 User Guide*。

小心! 如果您使用 Insight PC 软件调整测量值或还原出厂设置, 在启动前, 应始终将物理微调电容返回为中间位置。当使用 Insight 进行调整时, 微调电容此刻所在的位置设置为 ±0 点。

DIP 开关输出选择 (HMD62)

图 1. HMD62 DIP 开关示例: 选择了 T_{df} 输出



- RH 相对湿度
- Td 露点温度
- Tdf 露点温度/霜点温度
- A 绝对湿度
- X 混合比
- Tw 湿球温度
- H 焓值

您可以使用电路板上的 DIP 开关更改 HMD62 的 RH 通道上输出的湿度参数。通过将参数的 DIP 开关向右滑动 (开启), 选择想要变送器输出的参数。在图 1 的示例中, 变送器的所选输出参数为露点温度/霜点温度 (T_{df})。将其他 DIP 开关保持在关闭位置 (左侧)。

所选参数使用表 1 中所示的默认量程。

表 1. HMD62 默认参数量程

参数	4 ... 20 mA 输出范围的默认量程
RH	0 ... 100% RH
T _d	-40 ... +80 °C (-40 ... +176 °F)
T _{df}	-40 ... +80 °C (-40 ... +176 °F)
A	0 ... 300 g/m ³ (0 ... 131.1 gr/ft ³)
X	0 ... 600 g/kg (0 ... 4200 gr/lb)

参数	4 ... 20 mA 输出范围的默认量程
T _w	-40 ... +80 °C (-40 ... +176 °F)
H	-40 ... 1600 kJ/kg (-9.5 ... 695.6 Btu/lb)

如果您需要更改参数的默认量程，则使用 Vaisala Insight PC 软件配置输出。请参见 *HMD60 User Guide* 中的说明。

小心! 如果您使用 Insight 软件进一步配置输出，请注意 DIP 开关选择将覆盖 Insight 配置。当使用 Insight 配置输出时，将所有 DIP 开关设置为关闭位置（左侧），以确保它们不会导致与 Insight 设置冲突。