



# VAISALA

## HMP3 一般用途湿度和温度探头



### 特点

- 适用于可现场更换的 HUMICAP® R2 传感器
- RH 准确度高达 0.8 %RH
- 温度准确度高达 0.1 °C
- 温度测量范围为 -40 ... +120 °C
- 支持基于 RS-485 的 Modbus® RTU 协议
- 与 Indigo 系列数据处理单元和 Insight PC 软件兼容

维萨拉 HUMICAP® 湿度和温度探头 HMP3 是设计用于多种工业过程的通用探头。探头结构简单，无需工具即可更换传感器，适用于喷漆室等应用以及仅定期重新校准不足以保持探头性能的其他行业应用。其他适合的应用还包括工业暖通空调系统、洁净室和环境试验箱等。

### 专为现场维护而设计

探头设计适用于多种工作环境，且可以实现灵活的现场维护。过滤器和 HUMICAP® R2 传感器元件均可现场更换，可适应需要频繁更换部件的应用场合。更换 HUMICAP® R2 传感器之后，还需要对湿度测量进行校准和调整。建议在 HMP3 上应用以下过滤器类型：

- 不锈钢网过滤器（筛孔尺寸 12 μm），适用于空气处理设备等典型应用
- 烧结不锈钢过滤器，适用于需要防止灰尘进入的应用
- PPS 塑料格栅过滤器，可实现理想的湿度响应时间

### 复合传感器具有化学物清除功能

如果选择搭配购买复合传感器，而不是可现场更换的 HUMICAP® R2 传感器，则 HMP3 可以使用其化学物清除功能。在化学物质和清洁剂浓度很高的环境中，化学物质清除选项有助于在校准时间间隔之间保持测量准确度。

化学物质清除包括对传感器进行加热以便消除有害的化学物质。该功能既可手动启动，也可以在设定间隔时间内由程序启动。

### 灵活的连接方式

该探头与维萨拉 Indigo 系列数据处理单元兼容，可在 RS-485 串行总线中用作独立数字型 Modbus RTU 变送器。如需轻松使用现场校准、设备诊断分析和配

置功能，可将探头连接到适用于 Windows® 的维萨拉 Insight 软件。有关更多信息，请参见 [www.vaisala.cn/zh/insight](http://www.vaisala.cn/zh/insight)。



DNV GL 类型批准证书编号  
TAA00002YT

# 技术数据

## 测量性能

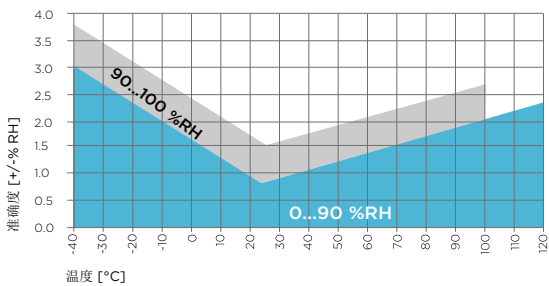
### 相对湿度

测量范围	0 ... 100 %RH
+23 °C 下的准确度 <sup>1)</sup>	±0.8 %RH (0 ... 90 %RH)
出厂校准不确定度 <sup>2)</sup>	±0.5 %RH (0 ... 40 %RH) ±0.8 %RH (40 ... 95 %RH)
T <sub>63</sub> 响应时间	15 s
传感器选件	HUMICAP® R2 HUMICAP® R2C <sup>3)</sup> HUMICAP® 180VC <sup>3)</sup> 可耐受 <sup>4)</sup>

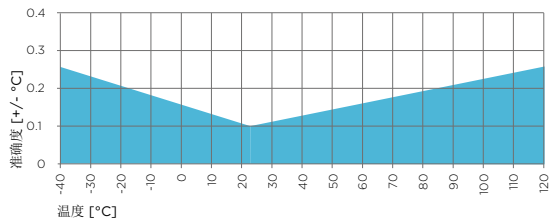
### 温度

传感器	Pt100 RTD F0.1 级 IEC 60751
测量范围	-40 ... +120 °C
准确度 <sup>1)</sup>	±0.1 °C
出厂校准不确定度 <sup>2)</sup>	+23 °C 下为 ±0.1 °C

- 1) 已按校准基准定义。包括非线性误差、滞后和可重复性。
- 2) 定义为 ±2 标准偏差限值。可能存在小幅差异；请参见校准证书。
- 3) 该传感器具有化学清除功能。
- 4) H<sub>2</sub>O<sub>2</sub>。对于 HUMICAP® 180VC 传感器，未指定低于 -20 °C 工作温度下的准确度。



HMP3 湿度测量准确度与温度呈函数关系



全量程的 HMP3 温度测量准确度

## 工作环境

探头工作温度	-40 ... +120 °C
探头本体工作温度	-40 ... +80 °C
贮存温度	-40 ... +80 °C
工作环境	适合户外使用
测量环境	空气、氮气、氢气、氩气、氦气和氧气 <sup>1)</sup>
探头本体 IP 防护等级	IP66

- 1) 如果需要应用于其他化学物质，请咨询维萨拉。请遵守关于易燃气体的安全法规。

## 输入和输出

工作电压	15 ... 30 V DC
电流消耗量	10 mA (典型值), 500 mA (最大值)
数字输出	RS-485, 非隔离
协议	Modbus RTU 协议

## 输出参数

绝对湿度 (g/m <sup>3</sup> )	相对湿度 (%RH)
标态下 (NTP, 20°C/1bar) 下的绝对湿度 (g/m <sup>3</sup> )	相对湿度 (露/霜点) (%RH)
露点温度 (°C)	温度 (°C)
露/霜点温度 (°C)	体积比 (湿比干, ppm <sub>v</sub> )
常压下的露/霜点温度 (°C)	体积比 (湿比全, %)
常压下的露点温度 (°C)	重量比 (ppm <sub>w</sub> )
露点温度差 (°C)	水气压力 (hPa)
焓值 (kJ/kg)	饱和水气压力 (hPa)
混合比 (g/kg)	湿球温度 (°C)

## 合规性

欧盟法规	EMC 指令 (2014/30/EU) RoHS 指令 (2011/65/EU)
符合 EMC 标准	EN 61326-1, 工业环境
认证类型	DNV GL 证书编号 TAA00002YT
合规性标志	CE, 中国 RoHS, RCM, WEEE

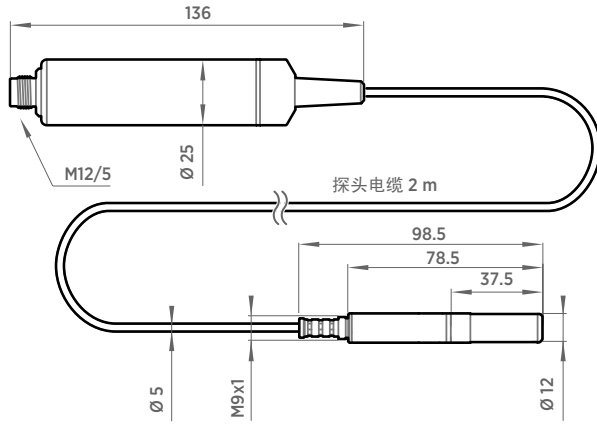
## 机械规范

接头	M12 5 针 A 标准
Weight (权重)	302 g
材质	
探头	AISI 316L
探头电子部分外壳	AISI 316L
电缆外壳	塑料 FEP

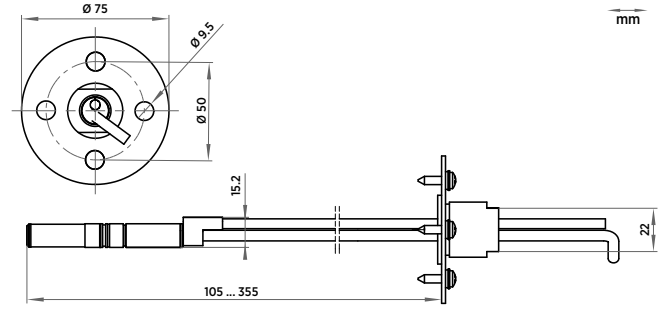
## 配件

管道安装套件	210697
防辐射罩 DTR502B	DTR502B
Indigo USB 适配器 <sup>1)</sup>	USB2

- 1) 您可在 [www.vaisala.cn/zh/insight](http://www.vaisala.cn/zh/insight) 获取适用于 Windows 的维萨拉 Insight 软件。



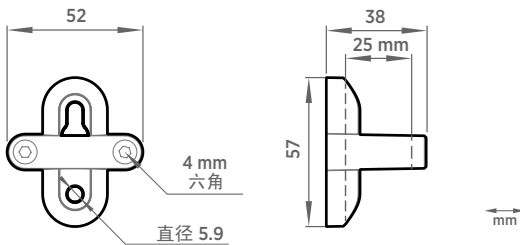
毫米



mm

探头管道安装套件 210697 的尺寸

HMP3 探头尺寸



探头支架 ASM213582 尺寸