



### 特性

- 具有低热质量的微型探头，响应迅速
- 相对精度高达 0.8 %RH
- 温度精度高达 0.1 °C
- 温度测量范围为 -40 ... +120 °C
- 传感器清除功能可确保良好的化学物质耐受性
- 支持基于 RS-485 的 Modbus® RTU 协议
- 可与 Indigo 数据处理单元和 Insight PC 软件兼容
- 可溯源的校准证书：6 个湿度校准点，1 个温度校准点
- 包含 M10×1.5 电缆压盖，用于安装探头

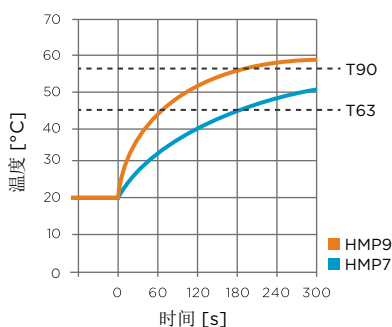
维萨拉 HUMICAP® 湿度和温度探头 HMP9 可安装在迅速变化的环境中，在这些环境中快速响应时间、测量性能和化学物质耐性至关重要。

### 具有 HUMICAP® 性能的微型探头

HMP9 的主要特点是其直径为 5 mm 的微型探头。尽管尺寸较小，但该探头包含了 HUMICAP® 传感器，可提供良好的湿度测量性能。

HMP9 在多种应用中都具有良好的稳定性、快速的响应时间和低湿滞。这使得 HMP9 在不需要重探头的机械参数或可更换过滤器的应用中成为理想选择。

只要对探头采取保护措施，使其不会暴露于液态水之中，在偶尔会发生冷凝的环境中进行测量就不成问题。对于持续发生冷凝的环境，请改用带探头加热功能的 HMP7。



HMP9 T 与 HMP7 响应时间对比

### 化学物质清除可降低污染物的影响

在化学物质和清洁剂浓度高的环境中，化学物质清除选项有助于在校准时间间隔之间保持测量准确度。

化学物质清除包括对传感器进行加热以便消除有害的化学物质。该功能既可手动启动，也可以在设定间隔时间内由程序启动。

### 灵活的连接方式

该探头与维萨拉 Indigo 系列数据处理单元兼容，可在 RS-485 串行总线中用作独立数字型 Modbus RTU 变送器。如需使用现场校准、设备诊断分析和配置功能，可将探头连接到适用于 Windows® 的维萨拉 Insight 软件。有关更多信息，请参见 [www.vaisala.cn/zh/insight](http://www.vaisala.cn/zh/insight)。

# 技术数据

## 测量性能

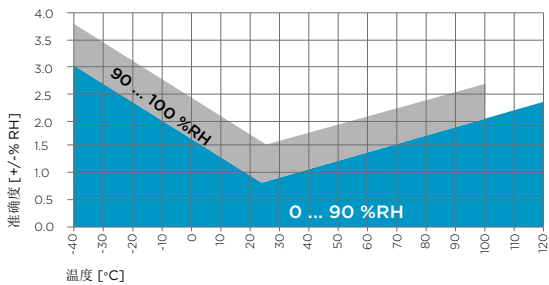
### 相对湿度

测量范围	0 ... 100 %RH
+23 °C 下的准确度 <sup>1)</sup>	±0.8 %RH (0 ... 90 %RH)
出厂校准不确定度 <sup>2)</sup>	±0.7 %RH (0 ... 40 %RH) ±1 %RH (40 ... 95 %RH)
T <sub>63</sub> 响应时间 <sup>3)</sup>	15 s
传感器	HUMICAP® I

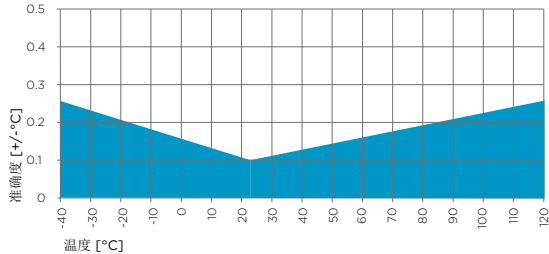
### 温度

测量范围	-40 ... +120 °C
+23 °C 下的准确度 <sup>1)</sup>	±0.1 °C
出厂校准不确定度 <sup>2)</sup>	+23 °C 下为 ±0.1 °C
T <sub>63</sub> 响应时间 <sup>3)</sup>	70 s

- 1) 已按校准基准定义。包括非线性误差、滞后和可重复性。  
2) 定义为 ±2 标准偏差限值。可能存在小幅差异；请参见校准证书。  
3) 在静止空气中。



HMP9 湿度测量准确度



全量程的 HMP9 温度测量准确度

## 工作环境

探头本体工作温度	-40 ... +60 °C
探头工作温度	-40 ... +120 °C
储存温度	-40 ... +60 °C
工作环境	在做好防雨保护后适合户外使用
测量环境	空气、氮气、氢气、氩气、氦气和氧气 <sup>1)</sup>
探头本体 IP 防护等级	IP65

- 1) 如果需要应用于其他化学物质，请咨询维萨拉。请遵守关于易燃气体的安全法规。

## 输入和输出

工作电压	15 ... 30 V DC
电流消耗量	5 mA (典型值)，400 mA (最大值)。
数字输出	RS-485, 非隔离
默认串行设置	19200 bps N 8 2
协议	Modbus RTU 协议

## 输出参数

绝对湿度 (g/m <sup>3</sup> )	相对湿度 (%RH)
标态下 (NTP, 20°C/1bar) 下的绝对湿度 (g/m <sup>3</sup> )	相对湿度 (露/霜点) (%RH)
露点温度 (°C)	温度 (°C)
露/霜点温度 (°C)	体积比 (湿比干, ppm <sub>v</sub> )
常压下的露/霜点温度 (°C)	体积比 (湿比全, %)
常压下的露点温度 (°C)	重量比 (ppm <sub>w</sub> )
露点温度差 (°C)	水气压力 (hPa)
焓值 (kJ/kg)	饱和水气压力 (hPa)
混合比 (g/kg)	湿球温度 (°C)

## 合规性

欧盟法规	EMC 指令 (2014/30/EU) RoHS 指令 (2011/65/EU)
符合 EMC 标准	EN 61326-1, 工业环境
合规性标志	CE, 中国 RoHS, RCM, WEEE

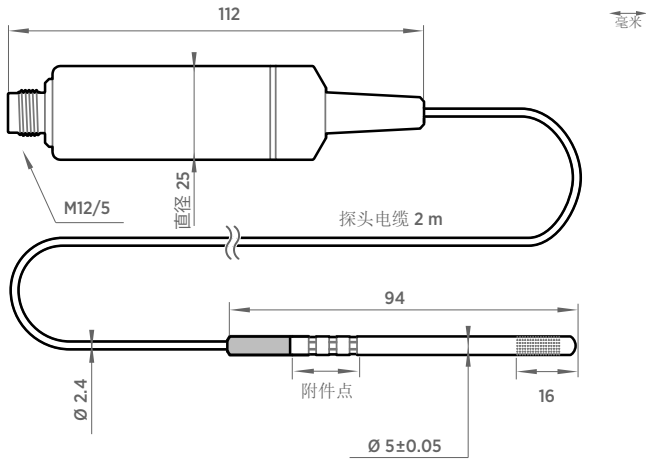
## 机械规格

接头	M12 5 针 A 标准
重量	68 g
材质	
探头	AISI 316L
探头本体	PBT 树脂
电缆外模	塑料 FEP

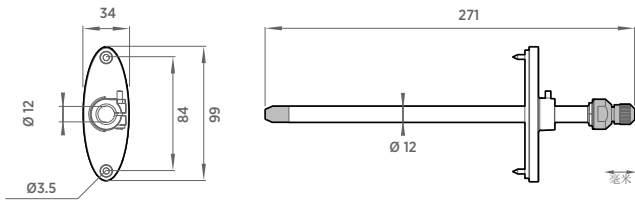
## 配件

适用于 HMK15 的 HMP9 校准适配器	ASM213801
HMP9 管道安装套件	ASM214055
带传感器头支架 215130 的防辐射罩 DTR502B	DTR502B 和 215130
Indigo USB 适配器 <sup>1)</sup>	USB2

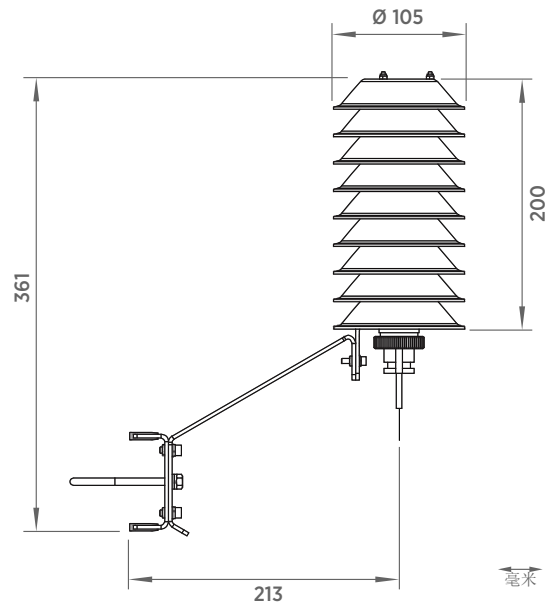
- 1) 您可在 [www.vaisala.cn/zh/insight](http://www.vaisala.cn/zh/insight) 获取适用于 Windows 的维萨拉 Insight 软件。



HMP9 探头尺寸



HMP9 管道安装套件 ASM214055 的尺寸



防辐射罩 DTR502B 的尺寸