

### 特性

- 具有良好准确度和稳定性的改进的维萨拉 HUMICAP® 传感器
- 0 ... 100 %RH 全量程测量，温度测量范围高达 +180 °C（量程与型号有关）
- 体积小，易于集成
- 耐受灰尘和大多数化学物质
- 具有两个模拟信号和 RS-232 ASCII 输出
- 可承受高达 100 bar 的气压

HMT310 采用改进的维萨拉 HUMICAP® 传感器。该传感器是电容式薄膜聚合物传感器，具有良好的准确度、稳定性和可忽略的迟滞。它可以耐受灰尘、颗粒污垢和大多数化学物质。HMT310 具有用于不同环境和测量的多种选型。

### 一线多模式输出

HMT310 兼容 10...35 V 直流供电。它在一个 M12 8 针接头中具有两个模拟输出和一个 RS-232 串行输出。仪表输出信号和供电电源共用一根电缆，单线连接。

### 化学物质清除功能

化学物质清除功能有助于在两次校准之间保持测量准确度。它涉及对传感器进行加热以便消除有害的化学物质。该功能既可手动启动，也可以在设定间隔时间内由程序启动。

### 多种功能可供选择

HMT310 系列提供以下可选功能和配件：

- 适用于高湿度条件的加热探头和传感器加热
- 化学物质清除，适用于测量环境中的化学物质可能带来干扰的应用场合
- 计算的湿度值
- 传感器保护选件和探头电缆长度
- 安装套件
- 防雨罩

### 用于苛刻应用的六种型号

HMT310 系列包括：

- HMT311 适用于墙面安装
- HMT313 适用于管道安装和狭小空间
- HMT314 适用于高达 100 bar 的高压和真空条件
- HMT315 适用于高温
- HMT317 适用于高湿度应用场合（可选装加热探头）
- HMT318 适用于高达 40 bar 的加压管道

# 技术数据

## 测量性能

### 相对湿度

测量范围	0 ... 100 %RH
温度为 +20 °C、气流速度为 0.1 m/s 时的响应时间 (90 %)	17 s (使用格栅过滤器) 50 s (使用格栅和不锈钢网过滤器) 60 s (使用烧结过滤器)
出厂校准不确定度 (+20 °C)	±0.6 %RH (0 ... 40 %RH) <sup>1)</sup> ±1.0 %RH (40 ... 97 %RH) <sup>1)</sup>
准确度 <sup>2)3)</sup>	
在 +15 ... +25 °C 下	±1 %RH (0 ... 90 %RH) ±1.7 %RH (90 ... 100 %RH)
在 -20 ... +40 °C 下	± (1.0 + 0.008 x 读数) %RH
在 -40 ... +180 °C 下	± (1.5 + 0.015 x 读数) %RH

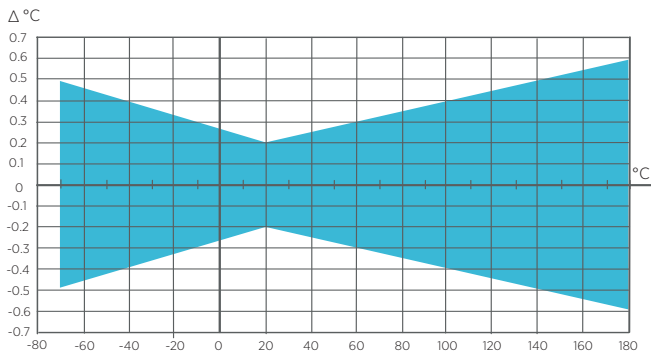
### 湿度传感器类型

HUMICAP® 180R	典型应用
HUMICAP® 180RC	使用化学物质清除/加热探头的应用
HUMICAP® 180V	用于 H <sub>2</sub> O <sub>2</sub> 环境的催化传感器
HUMICAP® 180VC	用于 H <sub>2</sub> O <sub>2</sub> 环境并具有化学物质清除功能的催化传感器

### 温度

HMT311	-40 ... +60 °C
HMT313	-40 ... +80 °C 或 -40 ... +120 °C
HMT314、HMT315、HMT317、 HMT318	-70 ... +180 °C
+20 °C 下的典型准确度	±0.2 °C
温度传感器	Pt100 RTD F0.1 级 IEC 60751

- 1) 定义为 ±2 标准偏差限值。可能存在小幅波动，另请参见校准证书。
- 2) 包括非线性误差、滞后和可重复性。
- 3) 对于 HUMICAP® 180V 和 180VC 传感器，未指定低于 -20 °C 工作温度下的准确度。



温度范围内的准确度

## 工作环境

电子器件的工作温度	-40 ... +60 °C
储存温度	-55 ... +80 °C
操作压力	
HMT314	0 ... 100 bar
HMT318	0 ... 40 bar
HMT315、HMT317	0 ... 10 bar
EMC 合规性	EN61326-1, 工业环境

## 输入和输出

两个模拟输出 (可选择和自定义量程)	0 ... 20 mA 或 4 ... 20 mA 0 ... 5 V 或 0 ... 10 V 可采用压变 1...5 V
+20 °C 下模拟输出的典型准确度	全量程的 ±0.05 %
模拟输出的典型温度系数	全量程的 0.005 %/°C
串行输出	RS-232C
连接	M12 8 针凸式接头, 带 RS-232C 电流/电压输出 (两个通道) 和 U <sub>in</sub>
工作电压	10 ... 35 VDC
外部负载	R <sub>L</sub> < 500 Ω
加电后的启动时间	3 s
<b>最低工作电压</b>	
RS-232C 输出	10 VDC
模拟输出	15 VDC
探头加热和化学物质清除	15 VDC
气压高于 10 bara	24 VDC
<b>功耗</b>	
RS-232	12 mA
U <sub>out</sub> 10 V (10 kΩ) 通道 1 和通道 2	12 mA
I <sub>out</sub> 20 mA (负载 511 Ω) 通道 1 和通道 2	50 mA
24 VDC 下化学物质清除	+ 220 mA
24 VDC 下加热探头	+ 240 mA

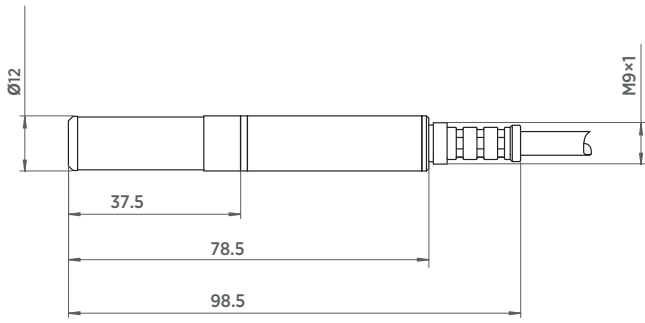
## 机械规格

变送器外壳材质	G-AlSi10Mg
变送器基材	PPS
IP 防护等级	IP66
探头电缆长度	2 m、5 m 或 10 m
电缆直通替代品	M12 8 针凸式接头, 带 5 m 电缆 或 8 针凹式螺钉端子接头, 用于直径为 4...8 mm 的电缆
传感器保护	带不锈钢网的 PPS 格栅 PPS 格栅 烧结过滤器 薄膜不锈钢过滤器 H <sub>2</sub> O <sub>2</sub> 过滤器

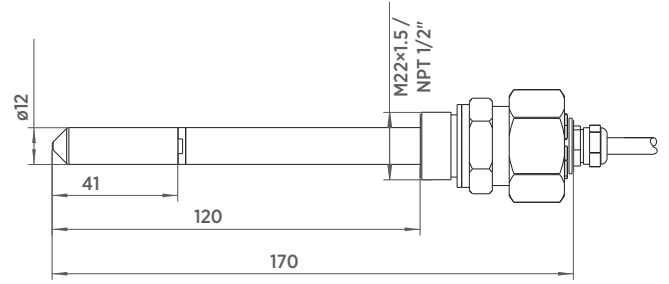
## 备件和配件

防雨罩	ASM211103
USB 电缆	238607
PPS 塑料格栅带不锈钢网过滤器	DRW010281SP
PPS 塑料格栅过滤器	DRW010276SP
烧结过滤器 AISI 316L	HM47280SP
不锈钢过滤器	HM47453SP
不锈钢过滤器带薄膜	214848SP
催化 H <sub>2</sub> O <sub>2</sub> 过滤器	231865

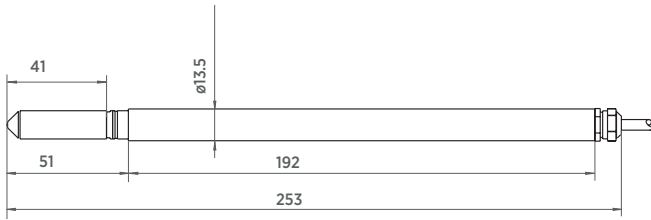
尺寸 (以 mm 表示)



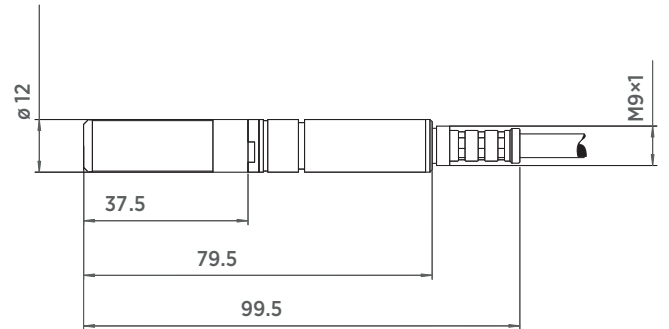
HMT313 探头



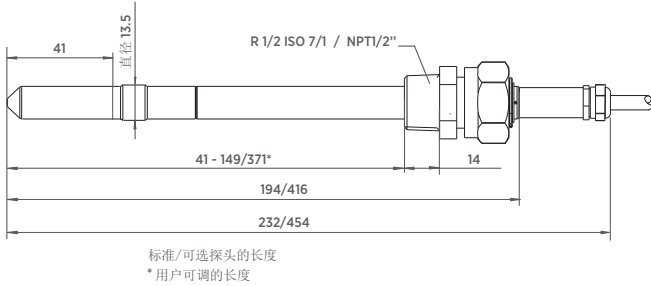
HMT314 探头



HMT315 探头

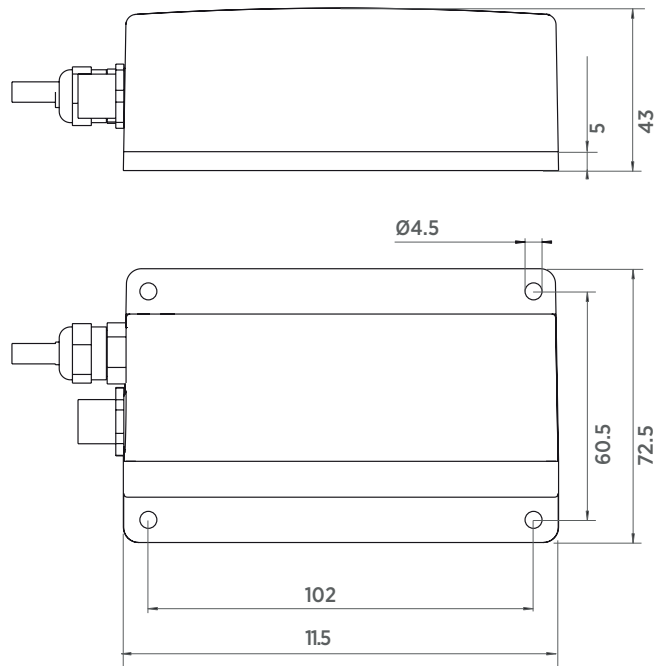


HMT317 探头



HMT318 探头

标准/可选探头的长度  
\* 用户可调的长度



HMT310 变送器本体

