

# 用户指南

Indigo500 系列数据处理单元  
Indigo510, Indigo520



出版者

Vaisala Oyj  
Vanha Nurmijärventie 21, FI-01670 Vantaa, Finland  
P.O.Box 26, FI-00421 Helsinki, Finland  
+358 9 8949 1

欢迎访问我公司网站：[www.vaisala.com](http://www.vaisala.com)。

© 维萨拉 2022

未经版权持有人事先书面许可，不得以任何形式或方式，电子或机械（包括影印方式）复制、出版或公开显示本文件的任何部分，也不得修改、翻译、向第三方出售或披露文件内容。已翻译的文件和多语言文件的已翻译部分系依据英文原件翻译。如有歧义，以英文版为准，放弃翻译版本。本文件内容均以更改后内容为准，且不事先通知。

当地的条例和规章可更改并可取代本文件所含信息。Vaisala 未表示本文件符合任何规定时间的当地现行条例和规章，并声明不承担任何及所有相关责任。

本文件未要求 Vaisala 依法向客户或终端用户承担任何义务。适用的供应合同或

Vaisala 的一般销售条件及服务条件专门包括了所有合法且有效的义务及协议。本产品包含 Vaisala 或第三方开发的软件。使用软件需遵守适用的供应合同中所述许可条款与条件，如没有单独许可条款与条件，需遵守 Vaisala 集团的一般许可条件。本产品可包含开放源代码软件（OSS）组件。如本产品包含 OSS 组件，则该等 OSS 需遵守适用的 OSS 许可证所述条款与条件，且您有义务遵守与使用和分布本产品中 OSS 有关的该等许可证所述条款与条件。基于每个产品和交付给您的产品项，产品本身已包含或已通过任何其他适用媒介向您提供适用的 OSS 许可证。

## 目录

<b>1.</b>	<b>关于本文档</b> .....	9
1.1	版本信息.....	9
1.2	相关手册.....	10
1.3	文件制作惯例.....	10
1.4	商标.....	10
<b>2.</b>	<b>产品概述</b> .....	12
2.1	Indigo500 系列数据处理单元简介.....	12
2.1.1	探头兼容性.....	12
2.2	Indigo500 基本功能和选件.....	12
2.3	Indigo500 数据处理单元部件.....	13
2.3.1	电缆格兰头和导管选件.....	14
2.4	触摸显示屏.....	16
2.5	LED 指示灯（无显示屏数据处理单元）.....	16
2.6	Web 界面.....	17
2.7	输出选项.....	17
2.7.1	模拟输出.....	18
2.7.2	数字输出.....	18
2.7.3	继电器.....	18
2.8	BARO-1 气压计模块.....	19
2.9	数据记录.....	19
2.10	以太网连接.....	21
2.11	安全性.....	22
2.11.1	ESD 保护.....	23
2.12	监管声明.....	24
2.12.1	FCC 第 15 部分合规声明.....	24
2.12.2	加拿大 ICES-003 合规声明.....	24
<b>3.</b>	<b>安装</b> .....	25
3.1	打开和关闭数据处理单元表盖.....	25
3.2	安装.....	25
3.2.1	标准墙面安装.....	26
3.2.2	带有安装背板的墙面式安装.....	27
3.2.3	DIN 导轨安装.....	29
3.2.4	立杆安装.....	30
3.3	接线.....	31
3.3.1	电源端子和低电压走线口 – PELV 选项.....	32
3.3.2	电源端子和走线口 – 交流（市电）电源选项.....	33
3.3.3	继电器输出端子和走线口.....	35
3.3.4	模拟输出端子和走线口.....	36
3.3.5	以太网接头和走线口.....	36
3.3.6	探头连接端子和走线口.....	37
3.3.7	验证电缆格兰头的紧密度.....	38
3.4	连接探头.....	38
3.4.1	温度补偿.....	40

<b>4.</b>	<b>用户界面</b> .....	41
4.1	触摸显示屏和主要视图.....	41
4.1.1	图形数据统计.....	44
4.2	Web 界面和主要视图.....	45
<b>5.</b>	<b>启动</b> .....	46
5.1	使用触摸显示屏启动数据处理单元.....	46
5.1.1	在触摸屏上配置网络连接.....	47
5.1.2	在触摸屏上设置日期和时间.....	49
5.1.3	在触摸屏上配置单位.....	50
5.1.4	在触摸屏上配置屏幕锁定.....	51
5.2	使用 Web 界面启动数据处理单元.....	53
5.2.1	连接到 Web 界面.....	53
5.2.2	通过数据处理单元和计算机之间的直接连接连接到 Web 界面.....	54
5.2.3	创建 Web 界面用户.....	55
5.2.4	登录到 Web 界面.....	57
5.2.5	在 Web 界面中更改语言.....	57
5.2.6	在 Web 界面中配置网络连接.....	58
5.2.7	在 Web 界面中设置日期和时间.....	60
5.2.8	在 Web 界面中配置单位.....	62
5.2.9	完成启动.....	63
5.2.10	在 Web 界面中重置 PIN 码.....	63
<b>6.</b>	<b>使用触摸显示屏配置数据处理单元</b> .....	65
6.1	访问配置菜单.....	65
6.2	在触摸屏上配置主视图.....	66
6.3	在触摸屏上配置模拟输出.....	67
6.3.1	模拟输出配置示例.....	70
6.3.2	在触摸屏上测试模拟输出.....	70
6.4	在触摸屏上配置继电器.....	71
6.4.1	继电器配置示例.....	72
6.4.2	继电器接线和继电器激活模式.....	72
6.4.3	继电器滞后.....	73
6.5	在触摸屏上启用 Modbus TCP/IP.....	73
6.6	在触摸屏上禁用温度补偿.....	73
<b>7.</b>	<b>使用 Web 界面配置数据处理单元</b> .....	75
7.1	配置 Web 界面主视图.....	75
7.2	在 Web 界面中配置模拟输出.....	75
7.2.1	在 Web 界面中测试模拟输出.....	77
7.3	在 Web 界面中配置继电器.....	79
7.4	在 Web 界面中启用 Modbus TCP/IP.....	80
7.5	在 Web 界面中禁用温度补偿.....	81
7.6	导出记录的数据.....	81
<b>8.</b>	<b>Modbus</b> .....	83
8.1	Modbus 概述.....	83
8.2	数据处理单元和探头的装置标识符.....	83

<b>9. 维护和故障排除</b> .....	85
9.1 清洁.....	85
9.2 更换探头.....	85
9.3 更新数据处理单元软件版本.....	86
9.4 恢复出厂默认设置.....	87
9.5 故障排除.....	88
<b>10. 技术数据</b> .....	91
10.1 Indigo510 产品规格.....	91
10.2 Indigo520 产品规格.....	93
10.3 兼容的探头和设备.....	97
10.4 备件和配件.....	97
10.5 回收.....	98
<b>附录 A: Modbus 参考</b> .....	<b>100</b>
A.1 装置 ID.....	100
A.2 功能代码.....	100
A.3 设备标识对象.....	100
A.4 Modbus 寄存器.....	101
A.4.1 测量数据寄存器.....	101
A.5 Modbus 通信示例.....	102
<b>索引</b> .....	<b>105</b>
<b>维护和校准服务</b> .....	<b>107</b>
<b>质保</b> .....	<b>107</b>
<b>技术支持</b> .....	<b>107</b>

## 插图列表

图 1	Indigo520 数据处理单元部件.....	13
图 2	Indigo510 数据处理单元部件, 无显示屏版本.....	14
图 3	Indigo520 电缆格兰头和导管选件, 示例配置.....	15
图 4	Indigo510 电缆格兰头选件, 示例配置.....	16
图 5	带有可选的 BARO-1 气压计模块的 Indigo520, 配置示例.....	19
图 6	记录数据的示例.....	21
图 7	标准墙面安装.....	26
图 8	变送器安装尺寸.....	27
图 9	带有安装背板的墙面式安装.....	28
图 10	安装背板尺寸.....	28
图 11	安装 DIN 导轨夹紧固件.....	29
图 12	将安装板安装到固定托架上 - 垂直立杆安装.....	30
图 13	将数据处理单元连接到安装板上 - 垂直立杆安装.....	31
图 14	剥线的交流 (市电) 电源电缆示例.....	34
图 15	带有拼合衬套的 M20×1.5 电缆格兰头.....	37
图 16	使用探头电缆接头将探头连接到数据处理单元上.....	39
图 17	触摸屏上的测量视图.....	41
图 18	触摸屏上的图形视图.....	42
图 19	触摸屏上的配置菜单.....	43
图 20	触摸屏上的图形数据统计视图.....	44
图 21	Web 界面和主要视图.....	45
图 22	触摸屏上的网络设置.....	48
图 23	触摸屏上的日期和时间设置.....	49
图 24	触摸屏上的单位设置.....	50
图 25	触摸屏上的屏幕锁定配置菜单.....	51
图 26	Web 界面, 测量视图.....	53
图 27	用户创建页.....	55
图 28	Web 界面中的网络设置.....	59
图 29	Web 界面中的日期和时间设置.....	61
图 30	Web 界面中的屏幕锁定视图.....	64
图 31	触摸屏上可配置的主页视图.....	66
图 32	触摸屏上的模拟输出配置菜单, 常规选项卡处于活动状态.....	68
图 33	触摸屏上的继电器配置菜单, 继电器 2 选项卡处于活动状态.....	71
图 34	在测量值超出限值时激活的继电器的行为与滞后的关系.....	73
图 35	Web 界面中的模拟输出配置菜单.....	76
图 36	Web 界面中的模拟输出测试模式.....	78
图 37	Web 界面中的继电器配置菜单.....	79
图 38	可回收材料.....	99

## 表格列表

表 1	文档版本 (中文) .....	9
表 2	相关手册.....	10
表 3	LED 指示灯状态.....	17
表 4	日志及其类型和保留时长.....	20
表 5	PELV 电源输入端子.....	33
表 6	交流电源输入端子.....	34
表 7	继电器 1 和继电器 2 的输出端子.....	35
表 8	模拟输出端子.....	36
表 9	探头 1 和探头 2 的连接端子.....	38
表 10	继电器接线: 常开 (NO).....	72
表 11	继电器接线: 常闭 (NC).....	73
表 12	数据处理单元和探头的装置 ID.....	83
表 13	Indigo510 数据处理单元选项.....	91
表 14	Indigo510 工作环境.....	91
表 15	Indigo510 输入和输出.....	91
表 16	Indigo510 合规性.....	92
表 17	Indigo500 系列机械规格.....	92
表 18	Indigo500 系列用户界面.....	93
表 19	Indigo520 数据处理单元选项.....	93
表 20	Indigo520 测量性能.....	93
表 21	Indigo520 工作环境.....	94
表 22	Indigo520 输入和输出.....	95
表 23	Indigo520 合规性.....	96
表 24	Indigo500 系列机械规格.....	96
表 25	Indigo500 系列用户界面.....	97
表 26	Indigo 兼容探头.....	97
表 27	其他兼容设备.....	97
表 28	Indigo500 系列配件.....	97
表 29	Indigo500 系列备件.....	98
表 30	可回收材料.....	99
表 31	数据处理单元和探头的装置 ID.....	100
表 32	Modbus 功能代码.....	100
表 33	设备标识对象.....	100
表 34	浮点测量数据寄存器 (只读) .....	101
表 35	整数型测量数据寄存器 (只读) .....	101





# 1. 关于本文档

## 1.1 版本信息

本文档提供有关安装、使用和维护维萨拉 Indigo510 和 Indigo520 数据处理单元的详细说明。

表 1 文档版本 (中文)

文档编号	日期	说明
M212287EN-M	2022 年 8 月	<p>更新部分：</p> <ul style="list-style-type: none"> <li>· 更新了整个文档的图片。</li> <li>· 数据记录 (第 19 页)</li> <li>· 探头连接端子和走线口 (第 37 页)</li> <li>· 温度补偿 (第 40 页)</li> <li>· 触摸显示屏和主要视图 (第 41 页)</li> <li>· 在触摸屏上配置模拟输出 (第 67 页)</li> <li>· 在触摸屏上测试模拟输出 (第 70 页)</li> <li>· 导出记录的数据 (第 81 页)</li> <li>· Indigo510 产品规格 (第 91 页)</li> <li>· Indigo520 产品规格 (第 93 页)</li> </ul>
M212287EN-L	2022 年 3 月	<p>新增部分：</p> <ul style="list-style-type: none"> <li>· 在触摸屏上配置屏幕锁定 (第 51 页)</li> <li>· 在 Web 界面中重置 PIN 码 (第 63 页)</li> </ul> <p>更新部分：</p> <ul style="list-style-type: none"> <li>· Indigo500 基本功能和选件 (第 12 页)</li> <li>· 使用触摸显示屏启动数据处理单元 (第 46 页)</li> <li>· 访问配置菜单 (第 65 页)</li> </ul>
M212287EN-K	2022 年 1 月	<p>新增部分：</p> <ul style="list-style-type: none"> <li>· 图形数据统计 (第 44 页)</li> </ul> <p>更新部分：</p> <ul style="list-style-type: none"> <li>· 安全性 (第 22 页)</li> <li>· 接线 (第 31 页)</li> <li>· 电源端子和低电压走线口 — PELV 选项 (第 32 页)</li> <li>· 触摸显示屏和主要视图 (第 41 页)</li> <li>· 更新数据处理单元软件版本 (第 86 页)</li> <li>· Indigo510 产品规格 (第 91 页)</li> <li>· Indigo520 产品规格 (第 93 页)</li> </ul>

## 1.2 相关手册

表 2 相关手册

文档代码	名称
M212290EN	Vaisala Indigo500 Series Quick Guide

## 1.3 文件制作惯例



**警告** 警告提醒您远离严重危害。如您没有仔细阅读并遵守有关这一点的说明，将会造成受伤甚至死亡风险。



**小心** 警示可警告您存在潜在危害。如您没有仔细阅读并遵守有关这一点的说明，可能会损害产品或导致重要数据丢失。



注意事项强调了有关产品使用的重要信息。



小窍门可提供有关更有效使用产品的信息。



执行任务所需的工具列表。



指明您在执行任务期间需做笔记。

## 1.4 商标

Vaisala® 和 BAROCAP® 是维萨拉的注册商标。

Modbus® 是 Schneider Automation Inc. 的注册商标。

Microsoft®、Windows®、Internet Explorer® 和 Edge® 是 Microsoft Corporation 在美国和/或其他国家/地区的注册商标或商标。

本出版物中可能提及的所有其他产品名称或公司名称是各自所有者的商品名称、商标或注册商标。

## 2. 产品概述

### 2.1 Indigo500 系列数据处理单元简介

维萨拉 Indigo500 系列数据处理单元是坚固耐用的工业级仪表，可连接 1 个或 2 个维萨拉 Indigo 兼容探头，用于湿度、温度、露点、二氧化碳、过氧化氢和油中水分的测量。数据处理单元可以现场显示测量值，也可以通过模拟信号、继电器或 Modbus TCP/IP 协议将测量值传输到自动化系统。

Indigo520 数据处理单元有 2 个探头接口，Indigo510 数据处理单元有 1 个探头接口。两款数据处理单元都有 2 种型号：一种带有触摸显示屏，一种不带显示屏但带有 LED 状态指示灯。

有关 Indigo500 数据处理单元型号的更多信息，请参阅 [www.vaisala.com/indigo](http://www.vaisala.com/indigo)。

#### 2.1.1 探头兼容性

Indigo500 系列数据处理单元是可与各种 Indigo 兼容探头搭配使用的通用产品，这些探头包括但不限于：

- HMP 系列湿度和温度探头
- DMP 系列露点探头
- GMP250 系列二氧化碳探头
- HPP270 系列气化过氧化氢探头
- MMP8 油中水分探头

Indigo500 系列数据处理单元也可以连接到 MHT410 变送器（油中氢气/水分/温度测量），以显示测量数据并连接自动化系统。

### 2.2 Indigo500 基本功能和选件

- 通用型数据处理单元，可兼容维萨拉 Indigo 系列中的多种探头
- 触摸显示屏，用于实时数据查看和组态设置（也提供不带显示屏的型号）
- IP66 和 NEMA 4 防护等级金属外壳
- 具有用于远程访问并带有 Web 界面的以太网连接
- Modbus® TCP/IP 协议
- UL 认证（美国和加拿大）
- 所有测量参数的数据记录
- 屏幕锁定功能
- 安装选项：
  - 墙面安装
  - 带安装背板的墙面安装（进行改装以替代维萨拉 330 系列变送器，例如 HMT330）
  - DIN 导轨，带适配器
  - 立杆安装

#### Indigo510 功能

- 1 个可拆卸探头

- 2 个可组态的模拟输出
- 可用的工作电源版本：
  - 保护性超低电压 (PELV) 型：11 ... 35 V DC, 24 V AC  $\pm 15\%$  50/60 Hz

## Indigo520 功能

- 同时支持 2 个可拆卸探头
- 4 个可组态的模拟输出 (不适用于 PoE 选项)
- 2 个可组态的继电器 (不适用于 PoE 选项)
- 用于气压测量的气压计模块 (可选模块)
- 可用的工作电源版本：
  - 保护性超低电压 (PELV) 型：15 ... 35 V DC, 24 V AC  $\pm 20\%$
  - 交流 (市电) 电源型：100 ... 240 V AC 50/60 Hz
  - 以太网供电 (PoE) 型：50 V DC PoE+, IEEE 802.3at PD

## 2.3 Indigo500 数据处理单元部件

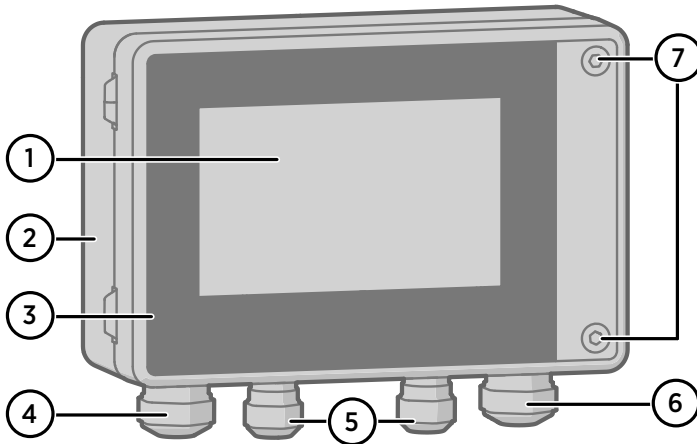


图 1 Indigo520 数据处理单元部件

- 1 触摸显示屏 (也提供不带显示屏的型号)
- 2 数据处理单元底座
- 3 数据处理单元盒盖
- 4 以太网电缆和选配的模拟输出电缆的电缆格兰头 (M20×1.5 走线口)
- 5 探头电缆的电缆格兰头 (M16×1.5 走线口)
- 6 PELV 和交流 (市电) 电源选项中的可选继电器电缆和电源线的电缆格兰头 (M20×1.5 走线口)
- 7 用于打开盖子的六角螺钉

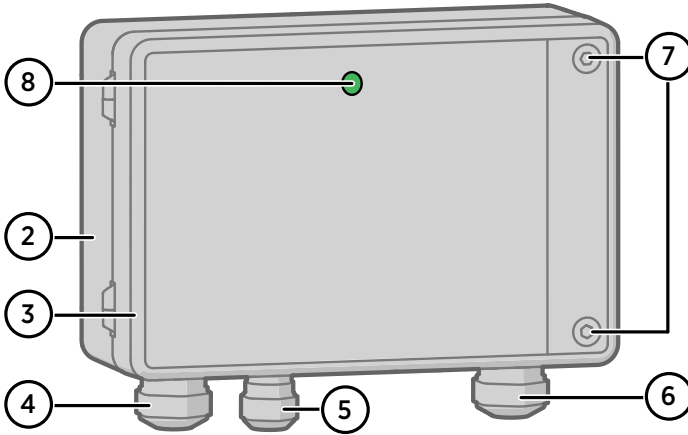


图 2 Indigo510 数据处理单元部件，无显示屏版本

- 2 数据处理单元基座
- 3 数据处理单元盒盖
- 4 以太网电缆和选配的模拟输出电缆的电缆格兰头（M20×1.5 走线口）
- 5 探头电缆的电缆格兰头（M16×1.5 走线口）
- 6 PELV 和交流（市电）电源选项中的可选继电器电缆和电源线的电缆格兰头（M20×1.5 走线口）
- 7 用于打开盖子的六角螺钉
- 8 状态 LED 灯（仅在不带显示屏的型号中提供）

### 2.3.1 电缆格兰头和导管选件

数据处理单元具有 4 个走线口。订购数据处理单元时，请选择用于走线口的电缆格兰头和导管配件。扣盖盖住未使用的走线口。

下图显示了可从维萨拉获得的不同电缆格兰头和导管配置的示例。

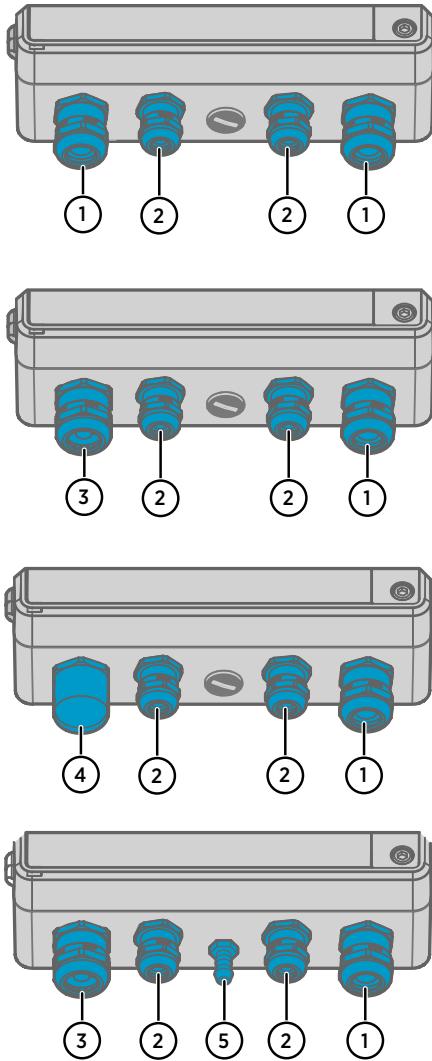


图 3 Indigo520 电缆格兰头和导管选项，示例配置

- 1 电缆格兰头，M20×1.5
- 2 电缆格兰头，M16×1.5
- 3 带有拼合衬套的电缆格兰头，M20×1.5
- 4 M20 × 1.5 导管配件，适用于 NPT1/2" 导管
- 5 压力端口，气压计模块

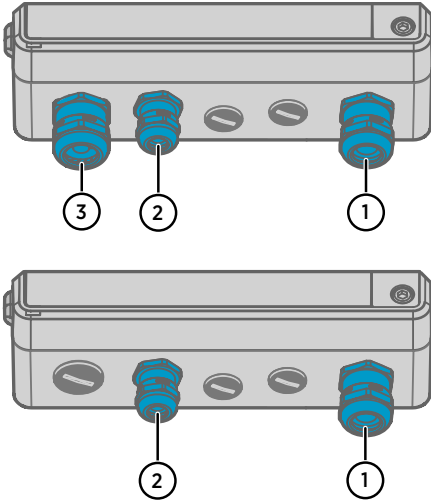


图 4 Indigo510 电缆格兰头选项，示例配置

- 1 电缆格兰头，M20×1.5
- 2 电缆格兰头，M16×1.5
- 3 带有拼合衬套的电缆格兰头，M20×1.5

#### 更多信息

- [备件和配件 \(第 97 页\)](#)

## 2.4 触摸显示屏

此数据处理单元可以与触摸显示屏一起订购，也可以作为无显示屏型号（使用 LED 指示灯发出通知）订购。

您可以将数据处理单元的电容式触摸显示屏配置为同时显示 1 ... 4 个测量参数的数字读数，以及 1 ... 2 个参数的图表。还可以配置数据处理单元输出和其他数据处理单元设置。

触摸显示屏还显示模拟输出和数字输出以及继电器的状态。

显示窗口由强化玻璃制成。

#### 更多信息

- [触摸显示屏和主要视图 \(第 41 页\)](#)
- [使用触摸显示屏启动数据处理单元 \(第 46 页\)](#)

## 2.5 LED 指示灯（无显示屏数据处理单元）

在不带显示屏的数据处理单元型号中，数据处理单元和探头的状态由 LED 颜色以及 LED 是否闪烁指示。在数据处理单元打开后，其中一个指示灯始终亮起（稳定常亮或闪烁）。如果没有 LED 亮起，则数据处理单元应处于断电关闭状态。



表 3 LED 指示灯状态

LED 颜色和闪烁	说明
绿色	数据处理单元、Web 用户界面和探头正常工作。
绿色闪烁	数据处理单元正在启动或没有探头连接到数据处理单元。
红色	数据处理单元正在启动，尚未准备好接收测量数据。
红色闪烁 4 次	探头已断开。
红色缓慢闪烁	数据处理单元处于错误状态。

## 2.6 Web 界面

该数据处理单元还具有用于远程访问的 Web 界面。您可以设置网页界面以同时显示 1 ... 6 个测量参数的数字读数和图形。您还可以设置数据处理单元输出和其他的配置，以及更新数据处理单元的软件。

该网页界面具有 2 个用户级别：

- **管理员:**设置权限。可以设置输出和更改数据处理单元设置。
- **使用者:**仅查看访问权限。可以在测量视图中添加和删除测量参数。

网页界面支持大多数主流浏览器（例如 Firefox、Chrome 和 Safari）：建议使用最新版本。



如果通过 Firefox 使用 Web 界面，请确保设备的时间设置正确无误。不正确的设备时间设置会妨碍对激活代码的使用。

### 更多信息

- [Web 界面和主要视图 \(第 45 页\)](#)
- [使用 Web 界面启动数据处理单元 \(第 53 页\)](#)
- [更新数据处理单元软件版本 \(第 86 页\)](#)

## 2.7 输出选项

Indigo510 数据处理单元提供了 2 个模拟输出信道和用于 Modbus TCP/IP 协议和 Web 界面的以太网连接。

Indigo520 数据处理单元提供了 4 个模拟输出信道、2 个继电器以及用于 Modbus TCP/IP 协议和 Web 界面的以太网连接。



如果 Indigo520 数据处理单元使用以太网供电 (PoE) 技术来供电，则模拟输出和继电器不可用。

## 2.7.1 模拟输出

Indigo510 数据处理单元提供 2 个具有电压或电流输出的可扩展量程的模拟输出信道。

Indigo520 数据处理单元提供 4 个具有电压或电流输出的可扩展量程的模拟输出信道。

可用模拟输出模式：

- 电压：0 ... 1 V、0 ... 5 V、0 ... 10 V
- 电流：4 ... 20 mA、0 ... 20 mA

使用触摸屏或 Web 界面配置信道的输出模式（所有信道中的输出模式相同），以及每个信道的测量参数和量程。



在通过以太网供电 (PoE) 的数据处理单元中，模拟输出不可用。

更多信息

- [在触摸屏上配置模拟输出 \(第 67 页\)](#)
- [在 Web 界面中配置模拟输出 \(第 75 页\)](#)

## 2.7.2 数字输出

Indigo500 数据处理单元支持 Modbus TCP/IP 通信协议（通过以太网）。

更多信息

- [在触摸屏上启用 Modbus TCP/IP \(第 73 页\)](#)
- [在 Web 界面中启用 Modbus TCP/IP \(第 80 页\)](#)
- [Modbus 概述 \(第 83 页\)](#)
- [Modbus 参考 \(第 100 页\)](#)
- [Modbus 寄存器 \(第 101 页\)](#)

## 2.7.3 继电器

Indigo520 数据处理单元提供 2 个可配置的继电器，可以将它们接线为常闭或常开状态。使用触摸屏或网页界面设置继电器激活参数。



在通过以太网供电 (PoE) 的数据处理单元中，继电器不可用。

更多信息

- [在触摸屏上配置继电器 \(第 71 页\)](#)
- [在 Web 界面中配置继电器 \(第 79 页\)](#)

## 2.8 BARO-1 气压计模块

Indigo520 数据处理单元配备有 BARO-1 模块。BARO-1 气压计模块采用了维萨拉针对气压测量应用开发的 BAROCAP® 硅电容式绝对压力传感器。该传感器具备低迟滞性、高可重复性、很小的温漂系数和卓越的长期稳定性。

该数字气压计的测量原理基于先进的 RC 振荡器和标准电容器，通过它们，电容式压力传感器得到了持续测量。气压计的微处理器对气压线性和温漂系数进行补偿。

与探头测量参数类似，气压计测量参数也可以配置到主页视图，用作模拟输出参数以及控制继电器的测量参数。需要软件版本 1.2.0 或更高版本。

气压计配有压力端口，非常适合内径为 3 ... 4 mm 的管道。如果要将管道连接到压力端口 (2)，请拆下过滤器 (3)。

气压计附带的压力端口不是静态压力头，因此不能在湍流或高风速的条件下使用。保护压力端口免受雨淋。如果液态水进入压力端口，可能会导致出现压力测量误差。气压计仅适用于测量清洁、非冷凝、非导电和非腐蚀性气体的压力。如果 Indigo520 配合使用静压头 SPH10/20，请确保 SPH10/20 导压管在 Indigo520 下方。这样，冷凝水就不会在管内积聚，从而避免测量误差。

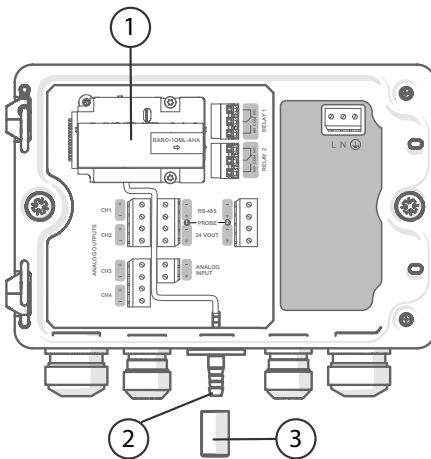


图 5 带有可选的 BARO-1 气压计模块的 Indigo520，配置示例

- 1 BARO-1 气压计模块
- 2 压力端口
- 3 过滤器

## 2.9 数据记录



数据记录功能已更改。安装软件版本 1.13.1 或更高版本来替换软件版本 1.12 或更早版本会删除所有之前记录的数据。

数据记录始终启用，并自动将数据收集到数据处理单元的非易失性存储器中。将记录已连接探头中的所有可用测量值。内存用尽时，数据记录不会停止，而是覆盖最旧的数据。收集的数据可以在 Web 界面中导出为 CSV 文件格式。

所有日志同步收集数据。数据处理单元存储的日志如 [表 4 \(第 20 页\)](#) 所示。采样数据仅存储在 5 s 日志中。其他日志存储最小值、最大值和平均值。

**表 4 日志及其类型和保留时长**

日志	类型	保留时长
5 s	采样数据	至少 14 天
10 min	最小值/最大值/平均值	至少 90 天
1 h	最小值/最大值/平均值	至少 1 年
6 h	最小值/最大值/平均值	至少 2 年
24 h	最小值/最大值/平均值	至少 10 年

确保您已在数据处理单元中正确设置时间。如果重新设置时间，日志将显示同一时间段的数据两次。更改时间设置不会覆盖任何之前记录的数据。



导出大量记录的数据可能导致数据文件巨大并花费很长时间，最长可达数小时。一般情况下，导出时间为 30 ... 90 分钟。

为确保您不会丢失任何记录的数据，请始终在更新数据处理单元软件之前导出数据。恢复出厂设置将删除所有之前记录的数据。

一次仅可导出 1 份日志。



### 更多信息

- [在触摸屏上配置网络连接 \(第 47 页\)](#)
- [在 Web 界面中配置网络连接 \(第 58 页\)](#)

## 2.11 安全性

本产品已通过安全类型测试。请注意如下预防措施：



警告 在安装或操作产品之前，请仔细阅读产品文档。如果在安装或操作过程中您遇到以下标记，请查询产品文档以便了解潜在危险的性质以及为避免危险而必须采取的任何举措：



警告 只有有资质的工程师才能安装电气组件。他们必须遵守地方和国家法律和规定。



警告 请确保您准备和连接的仅为去磁电线。



警告 数据处理单元如果采用交流（市电）电源的，则供电电源必须带有接地装置（I 类设备）。



警告 只有具备相关资质的专业人员才可执行将交流（市电）电源连接到电源的操作。固定电缆线路中必须接入操作方便的断路装置。



警告 连接到 PELV 电源端子的电缆，额定温度最低需达到 +80 °C。



小心 INDIGO520 PoE 版本数据处理单元应由符合 IEEE802.3at 规范要求的供电设备 (PSE) 装置进行供电。



小心 INDIGO510 和 INDIGO520 PELV 版本数据处理单元采用符合以下要求的隔离电源进行供电：符合 UL/CSA 61010-1 的限能电路，或符合 UL/CSA 60950-1 或 EN 62368-1 附件 Q 的有限电源 (LPS)，或符合《国家电气规程》(NEC) NFPA 70 条款 725.121 和《加拿大电气规范》(CEC) 第 1 部分 C22.1 标准的 2 类电源



小心 请只将与 Indigo 兼容的维萨拉探头连接到数据处理单元。



小心 请勿采用文档未提及的方法改动或使用设备。改动或使用不当可能导致安全危险、设备损坏、不能实现产品规范中承诺的性能、缩短设备使用寿命或者质保失效。



小心 数据处理单元的以太网接口设计用于受信任的网络环境（受信任的企业局域网或基于 VPN 的 Internet 连接）。避免将数据处理单元直接连接到公共网络，因为恶意性用户可能会通过网络攻击此设备。



小心 恢复出厂设置会删除设备的所有当前设置。恢复出厂设置后，您需要重新配置设置，包括输出和继电器。下次连接到 Web 界面时，系统将提示您输入激活代码并创建新用户。



小心 请勿使用不符合规定的电源插头来代替可拆卸的市电插头。



小心 请勿以维萨拉未指定的方式使用数据处理单元。如果以未指定的方式使用数据处理单元，则该设备所提供的质保维修可能会受到影响。

### 2.11.1 ESD 保护

静电放电 (ESD) 可能损坏电子电路。Vaisala 产品在正常使用状态下设有充分的防 ESD 功能。但是，在接触、拆除或将任何物品插入设备壳体内部时，静电放电可能损坏产品。

为了避免产品遭受高压静电：

- 在正确接地并装有防 ESD 装置的工作台上（如果没有 ESD 工作台，请用腕带和电阻式连接线将自己连接到设备基座以实现接地）处理 ESD 敏感组件。
- 如果您无法采取上述任一预防措施，则在用一只手触摸 ESD 敏感组件之前，请用另一只手触摸设备基座上的导电部件。

- 握住组件板的边缘，避免接触组件触点。

## 2.12 监管声明

### 2.12.1 FCC 第 15 部分合规声明

This equipment has been tested and found to comply with the limits for a Class B digital device, pursuant to Part 15 of the FCC rules. These limits are designed to provide reasonable protection against harmful interference in a residential installation. This equipment generates, uses and can radiate radio frequency energy and, if not installed and used in accordance with the instructions, may cause harmful interference to radio communications. However, there is no guarantee that the interference will not occur in a particular installation. If this equipment does cause harmful interference to radio or television reception, which can be determined by turning the equipment off and on, the user is encouraged to try to correct the interference by one or more of the following measures:

- Reorient or relocate the receiving antenna.
- Increase the separation between the equipment and receiver.
- Connect the equipment into an outlet on a circuit different from that to which the receiver is connected.
- Consult the dealer or an experienced radio/TV technician for help.



小心 Changes or modifications to this equipment not expressly approved by the party responsible for compliance could void the user's authority to operate the equipment.



This device complies with part 15 of the FCC Rules. Operation is subject to the following two conditions: (1) This device may not cause harmful interference, and (2) this device must accept any interference received, including interference that may cause undesired operation.

### 2.12.2 加拿大 ICES-003 合规声明

This Class B digital apparatus complies with Canadian ICES-003.

Cet appareil numérique de la classe B est conforme à la norme NMB-003 du Canada.



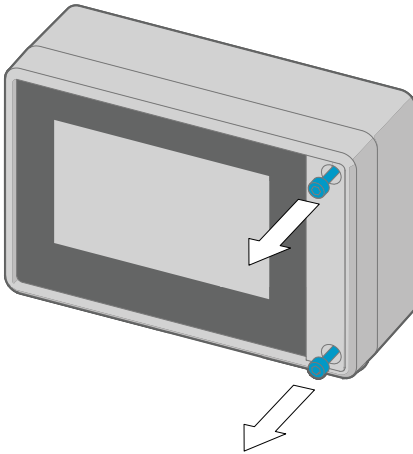
## 3. 安装

### 3.1 打开和关闭数据处理单元表盖



内六角扳手 (4 mm)，随产品附送

- ▶ 1. 松开数据处理单元表盖上的 2 颗六角螺钉。



2. 打开数据处理单元盖。
3. 合上数据处理单元表盖时，将六角螺钉拧紧到 4.5 Nm。

### 3.2 安装



在安装数据处理单元之前，请考虑对其进行组态设置。

选择数据处理单元的安装位置，以便可以使用电源插座。

除了标准墙面安装之外，本仪表还具有以下安装选项：

- 带安装背板的墙面安装（进行改装以替代维萨拉 330 系列变送器，例如 HMT330）
- DIN 导轨安装

- 立杆安装

### 3.2.1 标准墙面安装



- 内六角扳手 (4 mm), 随产品附送
- 十字头螺丝刀
- 钻头直径为 8 mm 的电钻
- 螺钉 (2 个), 随产品附送
- 垫圈 (2 个), 随产品附送
- 墙壁用插塞 (2 个), 随产品附送

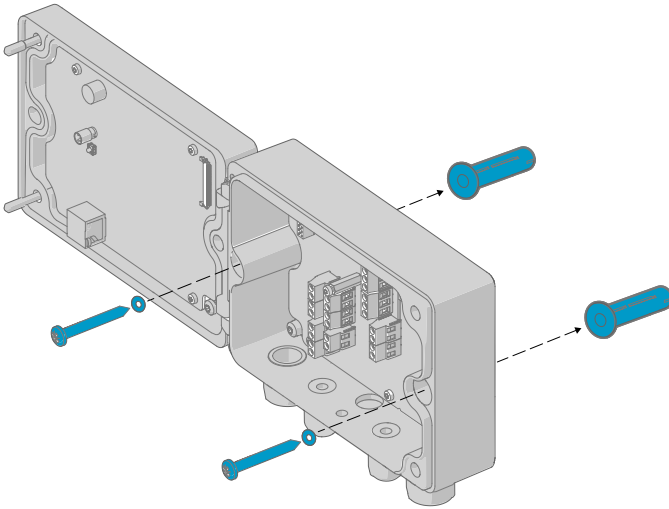


图 7 标准墙面安装

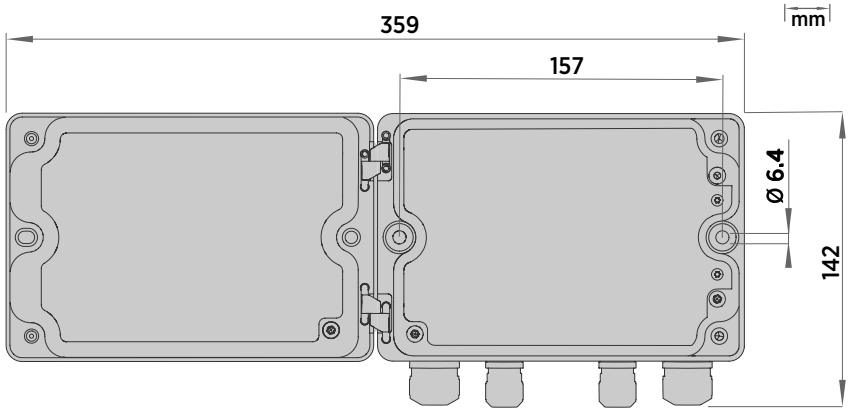


图 8 变压器安装尺寸

- ▶ 1. 使用 4 mm 内六角扳手拧下数据处理单元表盖上的 2 个六角螺钉。
2. 打开数据处理单元盖。
3. 将变压器水平对准安装面，并用笔标记安装孔的位置。安装孔彼此相距 157 毫米（6.18 英寸）。
4. 钻 55 毫米（2.17 英寸）深的孔，然后插入墙壁插塞。
5. 使用 2 个螺钉和十字螺丝刀将变压器安装到墙面。将尼龙垫圈放在螺钉下方，以保护变压器表面。

### 3.2.2 带有安装背板的墙面式安装



- 内六角扳手（4 mm 和 5 mm），随产品附送
- 螺钉 14 mm（2 个），随产品附送
- 垫圈（2 个），随产品附送
- 墙壁螺丝（4 个）
- 墙壁插塞件（4 个）

使用安装背板，您可以在完全相同的位置安装 Indigo500 数据处理单元以替代维萨拉 330 系列变压器。

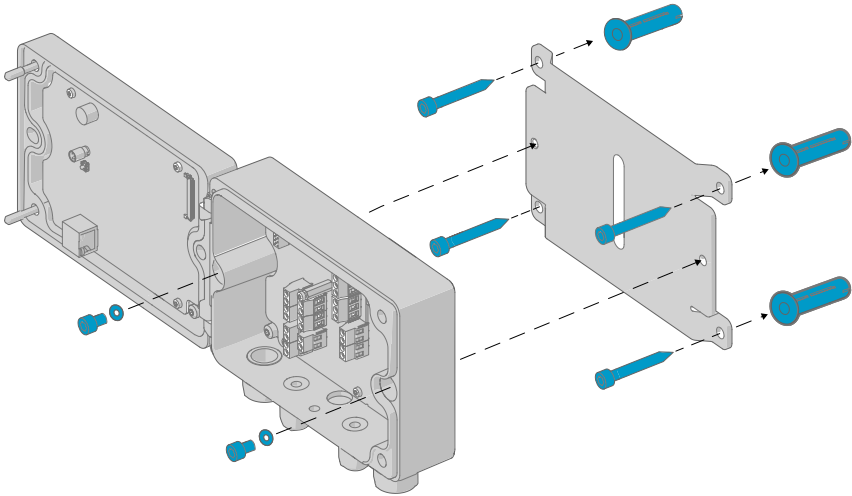


图9 带有安装背板的墙面式安装

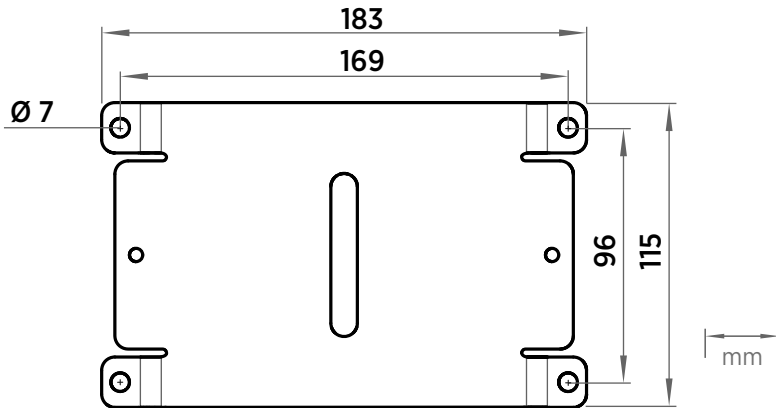


图10 安装背板尺寸

- ▶ 1. 使用 4 个螺钉和 4 个墙壁插塞将安装背板固定到安装孔中。
2. 使用 4 mm 内六角扳手拧下数据处理单元表盖上的 2 个六角螺钉。
3. 打开数据处理单元盖。
4. 使用 2 个 14 mm 螺钉和 5 mm 内六角扳手将数据处理单元固定在安装背板上。将尼龙垫圈放在螺钉下方，以保护仪表表面。

### 3.2.3 DIN 导轨安装



- 内六角扳手（4 mm 和 5 mm），随产品附送
- 螺钉 14 mm（2 个），随产品附送
- 垫圈（2 个），随产品附送
- DIN 导轨夹紧固件（2 个），随产品附送

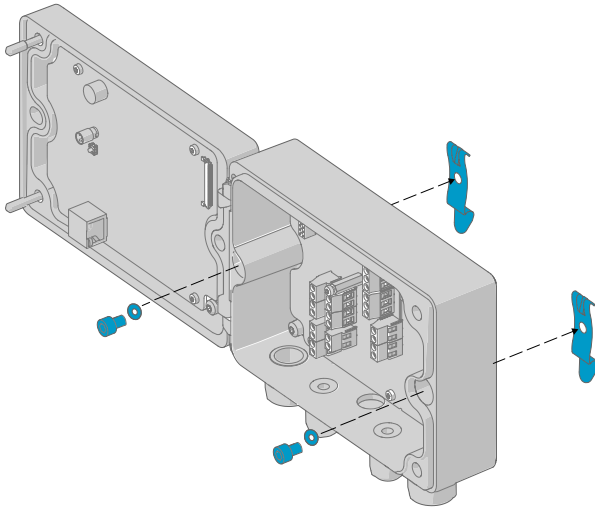


图 11 安装 DIN 导轨夹紧固件

- ▶ 1. 使用 4 mm 内六角扳手拧下数据处理单元表盖上的 2 个六角螺钉。
2. 打开数据处理单元盖。
3. 使用 2 个 14 mm 螺钉和 5 mm 内六角扳手将 DIN 导轨夹紧固件连接到数据处理单元的背面。将尼龙垫圈放在螺钉下方，以保护仪表表面。
4. 将数据处理单元安装在 DIN 导轨上。

### 3.2.4 立杆安装



- 内六角扳手（4 mm 和 5 mm），随产品附送
- 螺钉 14 mm（2 个），随产品附送
- 垫圈（2 个），随产品附送
- 柱式或管式安装套件（商品代码 215108）：
  - 用于 100 mm 杆的固定托架（2 个）
  - 固定托架的安装螺母，M8（4 个）
  - 安装板（1 个）

使用固定托架和安装板，可以将数据处理单元安装到垂直或水平杆上。

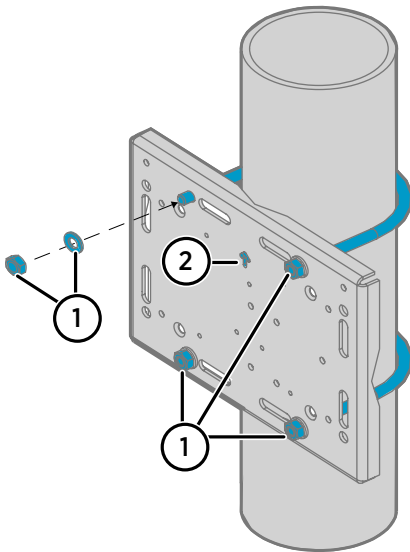


图 12 将安装板安装到固定托架上 - 垂直立杆安装

- 1 固定托架的安装螺母，M8（4 个）
- 2 安装时，请注意箭头的位置。安装时，这一面必须朝上。



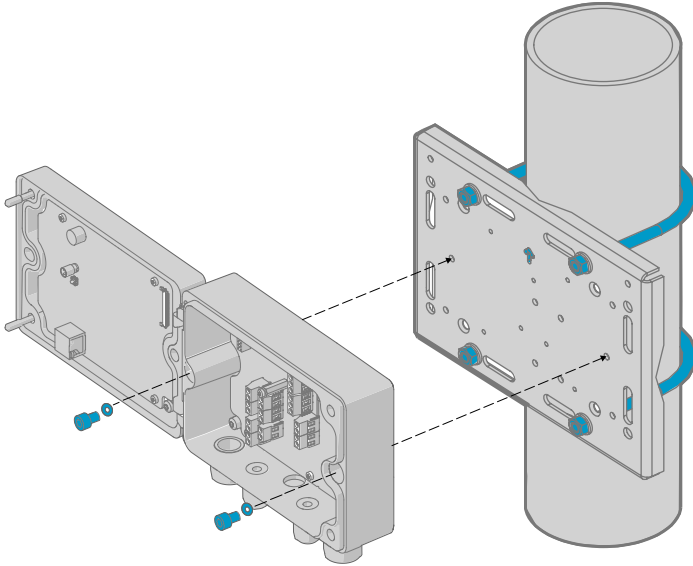


图 13 将数据处理单元连接到安装板上 - 垂直立杆安装

- ▶ 1. 将固定托架放在柱子上，并使用 4 个安装螺母将安装板固定到托架上。



确保安装板上的箭头指向上方。

- 2. 使用 4 mm 内六角扳手拧下数据处理单元表盖上的 2 个六角螺钉。
- 3. 打开数据处理单元盖。
- 4. 使用 2 个 14 mm 螺钉和 5 mm 内六角扳手将数据处理单元固定在安装板上。将尼龙垫圈放在螺钉下方，以保护仪表表面。

### 3.3 接线



警告 在安装或操作产品之前，请仔细阅读产品文档。如果在安装或操作过程中您遇到以下标记，请查询产品文档以便了解潜在危险的性质以及为避免危险而必须采取的任何举措：





警告 请确保您准备和连接的仅为去磁电线。



现场接线端子只能通过铜线连接。



- 用于打开数据处理单元表盖的内六角扳手 (4 mm)
- 尺寸为 17 mm、19 mm、22 mm 和 24 mm 的开口扳手
- 平头螺丝刀
- 根据应用场景选择电缆格兰头 (维萨拉可提供)
- 根据应用场景的需要选择电缆 (维萨拉可提供探头电缆/电源电缆)

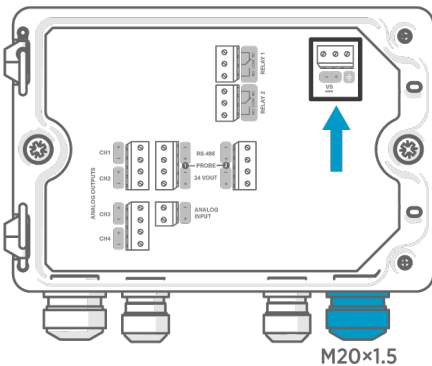
### 3.3.1 电源端子和低电压走线口 – PELV 选项



警告 连接到 PELV 电源端子的电缆，额定温度最低需达到 +80 °C。



小心 INDIGO510 和 INDIGO520 PELV 版本数据处理单元采用符合以下要求的隔离电源进行供电：符合 UL/CSA 61010-1 的限能电路，或符合 UL/CSA 60950-1 或 EN 62368-1 附件 Q 的有限电源 (LPS)，或符合《国家电气规程》(NEC) NFPA 70 条款 725.121 和《加拿大电气规范》(CEC) 第 1 部分 C22.1 标准的 2 类电源




无论是使用保护性超低电压 (PELV) 供电还是交流 (市电) 电源供电，接入数据处理单元的电源线都应该与之匹配。

对于与维萨拉公司的数据处理单元一起订购的 M20 × 1.5 电缆格兰头，电缆直径为 5.0 ... 8.0 mm。电缆格兰头的拧紧力矩为 8 Nm。



表 5 PELV 电源输入端子

端子	功能	注释
	电源接地	
VS+	正电源电压	15 ... 35 V DC 或 24 V AC $\pm$ 20 %
VS-	负电源电压	

### 3.3.2 电源端子和走线口 – 交流（市电）电源选项



警告 只有有资质的工程师才能安装电气组件。他们必须遵守地方和国家法律和规定。



警告 数据处理单元如果采用交流（市电）电源的，则供电电源必须带有接地装置（I类设备）。



警告 只有具备相关资质的专业人员才可执行将交流（市电）电源连接到电源的操作。固定电缆线路中必须接入操作方便的断路装置。



警告 请确保您准备和连接的仅为去磁电线。



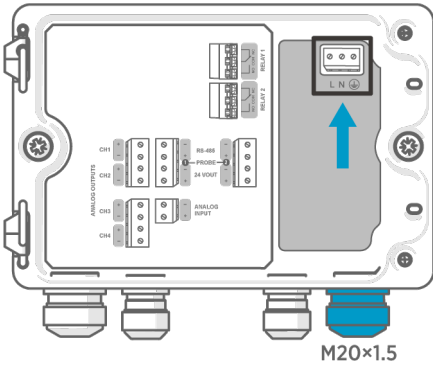
小心 请勿采用文档未提及的方法改动或使用设备。改动或使用不当可能导致安全危险、设备损坏、不能实现产品规范中承诺的性能、缩短设备使用寿命或者质保失效。



小心 请勿以维萨拉未指定的方式使用数据处理单元。如果以未指定的方式使用数据处理单元，则该设备所提供的质保维修可能会受到影响。




小心 请勿使用不符合规定的电源插头来代替可拆卸的市电插头。




无论是使用保护性超低电压 (PELV) 供电还是交流 (市电) 电源供电, 接入数据处理单元的电源线缆都应该与之匹配。

对于与维萨拉公司的数据处理单元一起订购的 M20×1.5 电缆格兰头, 电缆直径为 5.0 ... 8.0 mm。电缆格兰头的拧紧力矩为 8 Nm。

表 6 交流电源输入端子

端子	功能	注释
	电源接地	
L	线路	100 ... 240 V AC 50/60 Hz
N	零线	

### 3.3.2.1 准备交流 (市电) 电源电缆


· 电缆剥线工具

准备交流 (市电) 电源电缆以连接到电源输入端子：

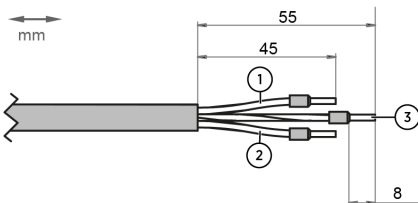



图 14 剥线的交流 (市电) 电源电缆示例

图编号	电线	电线最小截面到最大截面
1	线路接线	0.5 ... 2.5 mm <sup>2</sup>
2	零线	
3	接地线	

1. 剥去电缆外皮 55 mm 以露出电缆线。
2. 切去 10 mm 的线路和零线。保留长度为 55 毫米 (2.17 英寸) 的接地线。

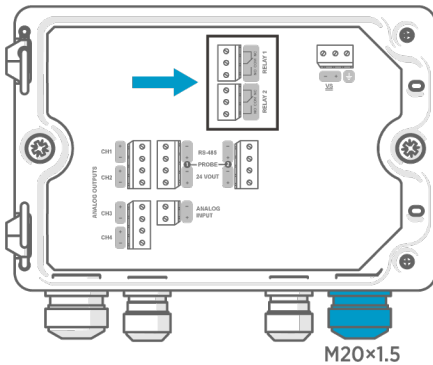


小心 请确保接地线长于电线和零线。在机械性强应力下，接地线必须是最后与保护性接地端子连接的电缆。

3. 剥去单独接线的末端以露出长度为 8 mm 的导线。

### 3.3.3 继电器输出端子和走线口

在连接接线或电缆之前，请确保数据处理单元已关闭电源。



在通过以太网供电 (PoE) 的数据处理单元中，继电器不可用。

按照常开 (NO) 或常闭 (NC) 的方式给继电器连接接线。使用触摸屏或网页界面设置继电器激活参数。

对于与维萨拉公司的数据处理单元一起订购的 M20×1.5 电缆格兰头，电缆直径为 5.0 ... 8.0 mm。电缆格兰头的拧紧力矩为 8 Nm。

表 7 继电器 1 和继电器 2 的输出端子

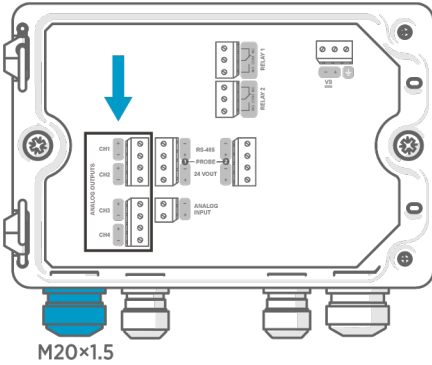
端子	功能	注释
COM	继电器 1 或 2 (公共)	PELV 电源版本中的端子： <ul style="list-style-type: none"> <li>· 类型：螺钉端子</li> <li>· 接线最大尺寸：2.5 mm<sup>2</sup> (14 AWG)</li> </ul> 交流 (市电) 电源版本中的端子： <ul style="list-style-type: none"> <li>· 类型：推入式弹簧连接</li> <li>· 接线最大尺寸：1.5 mm<sup>2</sup> (16 AWG)，建议使用实心线或套圈</li> </ul>
NO	继电器 1 或 2 常开	
NC	继电器 1 或 2 常闭	

### 3.3.4 模拟输出端子和走线口

在连接接线或电缆之前，请确保数据处理单元已关闭电源。

在通过以太网供电 (PoE) 的数据处理单元中，模拟输出不可用。

使用触摸屏或 Web 界面可以更改输出模式（例如 0 ... 5 V 或 4 ... 20 mA）和模拟输出的量程范围。



对于与维萨拉公司的数据处理单元一起订购的 M20×1.5 电缆格兰头，电缆直径为 5.0 ... 8.0 mm。电缆格兰头的拧紧力矩为 8 Nm。

对于带有拼合衬套的 M20×1.5 电缆格兰头，电缆直径为 7 mm。

表 8 模拟输出端子

端子	功能	注释
CH1 +	模拟输出通道 1 +	接线最大尺寸：2.5 mm <sup>2</sup> (14 AWG)
CH1 -	模拟输出通道 1 -	
CH2 +	模拟输出通道 2 +	
CH2 -	模拟输出通道 2 -	
CH3 +	模拟输出通道 3 +	
CH3 -	模拟输出通道 3 -	
CH4 +	模拟输出通道 4 +	
CH4 -	模拟输出通道 4 -	

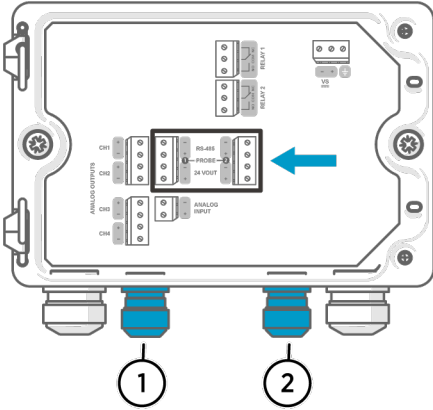
### 3.3.5 以太网接头和走线口



必须使用屏蔽电缆才能达到设备的额定 EMC 性能。

在连接接线或电缆之前，请确保数据处理单元已关闭电源。





对于与维萨拉公司的数据处理单元一起订购的 M16×1.5 电缆格兰头，电缆直径为 2.0 ... 6.0 mm。电缆格兰头的拧紧力矩为 6 Nm。

探头电缆的最小长度为 30 cm。推荐的探头电缆最大长度为 30 m。

- 1 探头 1 走线口, M16×1.5
- 2 探头 2 走线口, M16×1.5

表 9 探头 1 和探头 2 的连接端子

端子	功能	维萨拉电缆中的接线颜色	注释
RS-485-	RS-485-	白色	接线最大尺寸: 2.5 mm <sup>2</sup>
RS-485+	RS-485+	黑色	
24 VOUT -	电源接地和 RS-485 (公共)	蓝色	
24 VOUT +	正电源电压到探头	棕色	

### 3.3.7 验证电缆格兰头的紧密度

为了保持外壳紧密度并消除电缆的应力，必须拧紧所有电缆格兰头。未使用的电缆格兰头必须用盖塞扣住。

- ▶ 1. 检查使用中的每个电缆格兰头：
  - a. 拉动电缆以确认电缆已牢固地固定在电缆格兰头中。
  - b. 如果电缆移动，则拧紧电缆格兰头。
2. 检查所有未使用的电缆压盖是否都已插入并拧紧。

## 3.4 连接探头



小心 探头的 IP 等级仅在探头连接到探头电缆后才有效。



如果组态型探头需要设置（例如化学清除间隔），则必须在将探头连接到数据处理单元之前进行设置操作。要设置探头，您可以使用免费的维萨拉 Insight PC 软件。有关更多信息，请参阅探头的用户指南并访问 [www.vaisala.com/insight](http://www.vaisala.com/insight)。



如果数据处理单元随机已附有预设置的模拟输出，请确保相应地连接了探头。有关探头的正确连接顺序，请参阅数据处理单元外壳内的标签。

将探头电缆连接到数据处理单元后，无论数据处理单元电源是开启还是关闭，都可以连接和拆下探头。如果在连接或拆下探头时电源已开启，则数据处理单元会显示有关探头的通知。如果已将数据处理单元配置为使用输出，则数据处理单元还将通知您输出状态。

请只将与维萨拉 Indigo 兼容的探头连接到数据处理单元。

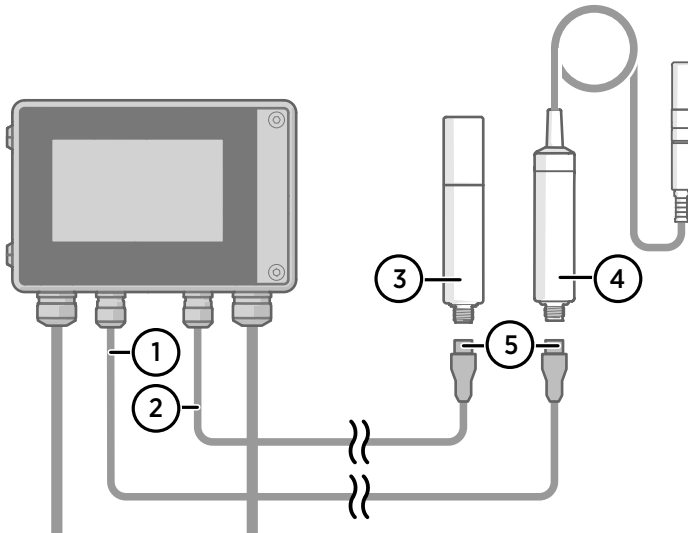


图 16 使用探头电缆接头将探头连接到数据处理单元上

- 1 探头电缆，探头 1
- 2 探头电缆，探头 2 (Indigo520 支持双探头)
- 3 要做为探头 2 连接的探头 (以 GMP252 为例)
- 4 要做为探头 1 连接的探头 (以 HMP7 为例)
- 5 探头电缆接头 (5 针 M12)



您可以使用探头随附的安装附件将探头固定到墙面上。

#### 更多信息

- [更换探头 \(第 85 页\)](#)

### 3.4.1 温度补偿

温度补偿是软件版本 1.1.0 中引入的功能。HMP7 探头支持探头加热。探头加热功能不仅对传感器进行加热，而且对整个探头和过滤器进行加热。加热后探头温度高于露点温度，则在测量该工艺的露点温度时可以避免探头上发生冷凝。可以通过配置代码（出厂时设置）激活 HMP7 中的探头加热功能，也可以使用 Insight 软件和服务电缆（维萨拉部件号 242659 或 USB-2）激活此加热功能。

每当探头处于加热状态时，依赖于温度测量的输出参数（例如相对湿度）将不可用，除非将测量环境的真实温度从 TMP1 探头更新到 HMP7 的温度补偿寄存器。当 HMP7 和 TMP1 都连接到数据处理单元并且启用了温度补偿功能时，依赖于温度的测量参数将自动可用。如果 TMP1 断开且未手动关闭温度补偿，则返回 NaN 值。断开 TMP1 将导致经过加热的 HMP7 的温度和相对湿度输出无效。

仅当 HMP7 连接到探头 1 连接端子并且 TMP1 连接到探头 2 连接端子时，温度补偿设置才可用。这不会影响任何其他探头组合。连接探头后，温度补偿将自动打开。激活加热功能时，HMP7 的温度输出等于 TMP1 温度。请确保 HMP7 和 TMP1 探头处于同一环境，以便获取最准确的相对湿度测量值。

可以手动关闭补偿。

#### 更多信息

- [在触摸屏上禁用温度补偿 \(第 73 页\)](#)
- [在 Web 界面中禁用温度补偿 \(第 81 页\)](#)



## 4. 用户界面

### 4.1 触摸显示屏和主要视图

给数据处理单元加电时，触摸显示屏启动。

在触摸显示屏上，您可以：

- 以数字和图形方式查看当前测量数据
- 查看输出状态
- 查看来自数据处理单元和所连接探头的通知
- 配置数据处理单元设置和输出

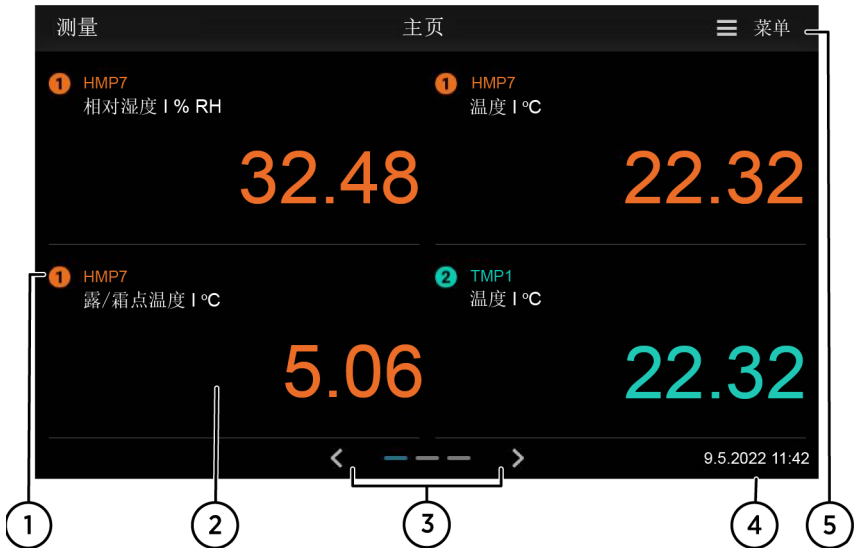


图 17 触摸屏上的测量视图

- 1 用于表示所选探头的彩色编码图标。
- 2 1 ... 4 个可配置测量参数的槽位。
- 3 在三个主页视图之间切换：
  - 测量视图：1 ... 4 个可配置测量参数。
  - 图形视图：1 ... 2 个可配置测量参数。
  - 输出和继电器视图：所有连接的模拟输出和继电器的状态。
- 4 日期和时间。
- 5 访问配置菜单，您可以在其中配置数据处理单元的设置、输出以及管理通知。



图 18 触摸屏上的图形视图

- 1 ... 2 个可配置测量参数的槽位。
- 2 **图形比例:**图形的时间范围。
- 3 **图形数据统计:**查看在图形时间范围内观察到的最大值和最小值。

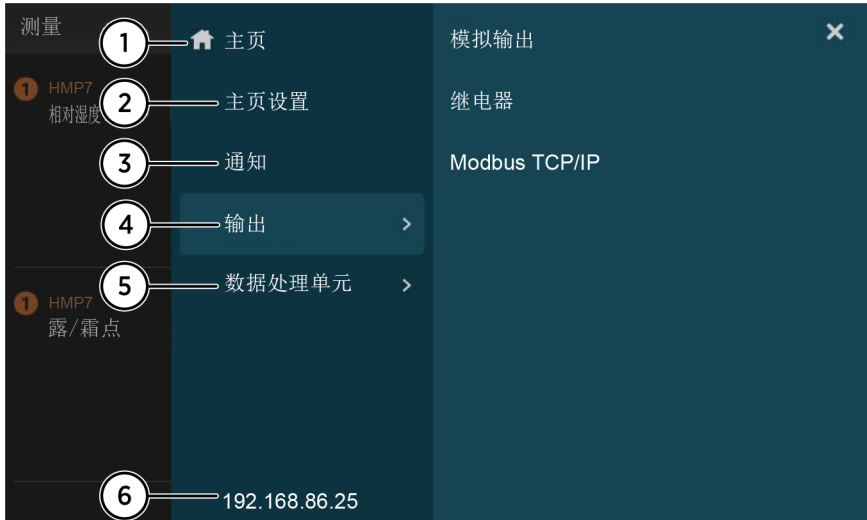


图 19 触摸屏上的配置菜单

- 1 **主页**:返回到主页视图。
- 2 **主页设置**:配置主页视图。
- 3 **通知**:查看当前处于活动状态的所有通知。
- 4 **输出**:配置模拟输出、继电器和 Modbus TCP/IP。
- 5 **数据处理单元**:配置数据处理单元设置。
- 6 数据处理单元的当前 IP 地址。

#### 更多信息

- › [使用触摸显示屏启动数据处理单元 \(第 46 页\)](#)
- › [访问配置菜单 \(第 65 页\)](#)
- › [在触摸屏上配置主视图 \(第 66 页\)](#)

### 4.1.1 图形数据统计

您可以在触摸屏显示器上查看**图形**中的**图形数据统计**。



图 20 触摸屏上的**图形数据统计**视图

- 1 **量程**:图形数据统计的时间范围。
- 2 **开始时间, 结束时间**:统计数据中显示的测量的开始和结束时间。
- 3 在图形时间范围内观察到的测量参数及其最大值和最小值。
- 4 要查看最新的测量数据统计, 请选择**刷新**。

## 4.2 Web 界面和主要视图

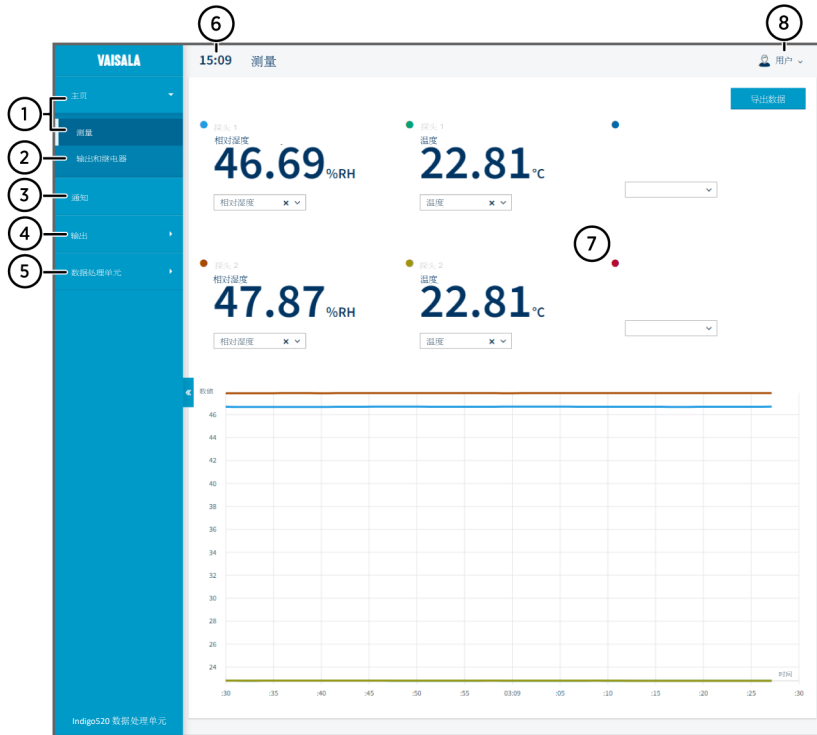


图 21 Web 界面和主要视图

- 1 主页 > 测量:以数字和图形方式查看当前测量数据。添加和删除测量参数 (1 ... 6)。
- 2 主页 > 输出和继电器:查看输出和继电器的状态。
- 3 通知:查看所有通知。
- 4 输出:配置模拟输出、继电器和 Modbus TCP/IP (仅限管理员用户级别)。
- 5 数据处理单元:配置数据处理单元设置并更新数据处理单元软件 (仅限管理员用户级别)。
- 6 时间
- 7 测量数据和视图内容的显示区域
- 8 更改用户界面主题、密码和语言, 然后退出。

### 更多信息

- › 使用 Web 界面启动数据处理单元 (第 53 页)
- › 配置 Web 界面主视图 (第 75 页)

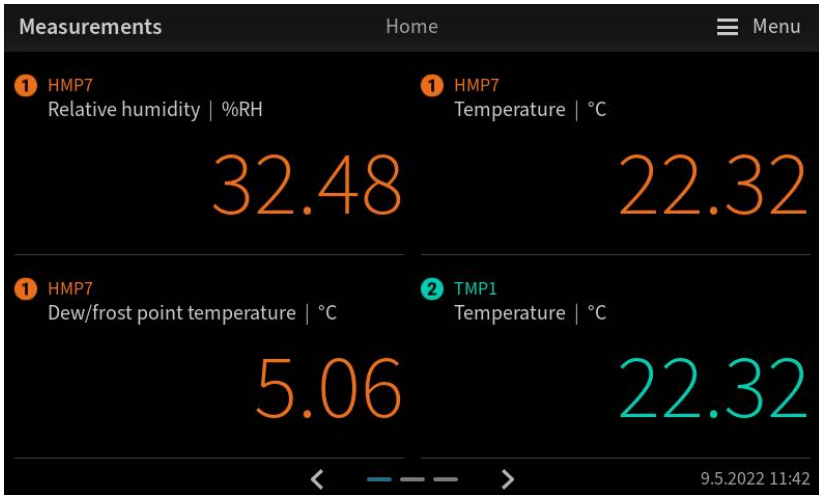
## 5. 启动

### 5.1 使用触摸显示屏启动数据处理单元

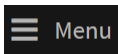
1. 拆下触摸显示屏上的塑料保护膜。
2. 接通仪表电源。

接通电源需要几分钟。

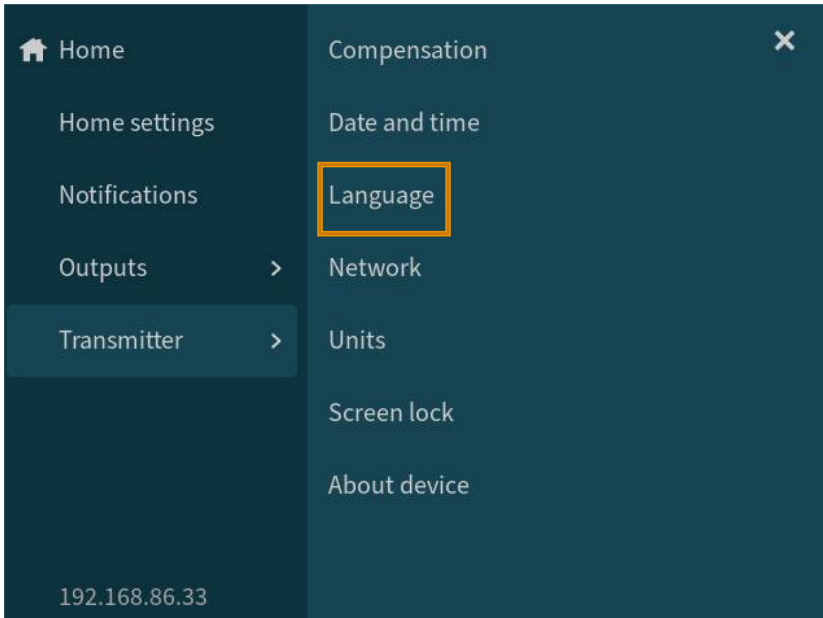
通电后，**Measurements (测量)**视图将打开，显示来自每个已连接探头的 2 个首选测量参数。



3. 选择触摸屏右上角的配置菜单符号。



4. 用户界面的默认语言为英文。如果您要使用其他语言，请在 **Transmitter (数据处理单元) > Language (文)** 中选择该语言。



现在，您的数据处理单元仪表可供运行了。接下来，您可以进行以下其他设置：

- 日期和时间
- 网络
- 单位
- 屏幕锁定


### 5.1.1 在触摸屏上配置网络连接

在开始之前，请先从您的本地网络管理员处了解数据处理单元是使用动态网络设置还是静态网络设置。

- 变送器每次通电时，DHCP 服务器都会自动分配动态网络设置。
- 静态网络设置必须手动配置。请向您的本地网络管理员询问有关设置。



图 22 触摸屏上的网络设置

1. 请确保以太网电缆连接到变频器。  
以太网接头的 LED 将会亮起。
2. 选择触摸屏右上角的配置菜单符号。
3. 选择**数据处理单元 > 网络**。
4. 选择设置类型：
  - 如果数据处理单元位于自动分配网络设置的网络中，则选择 **DHCP**。
  - 选择**静态 IP** 可手动配置网络设置。
5. 如果选择了**静态 IP**，则在其余字段中填写您的本地网络管理员提供的信息：
  - IP 地址**  
数据处理单元的网络 ID（由四部分组成）。
  - 子网掩码**  
与 IP 地址一起使用，以确定数据处理单元为同一所属的网络。
  - 网关**  
使数据处理单元能够访问其他网络的服务器 IP 地址。
  - DNS 服务器**  
将数据处理单元的域名转换为 IP 地址的公共计算机服务器。
6. 滚动到屏幕末尾并选择**应用**以便保存您的更改。




### 5.1.2 在触摸屏上设置日期和时间



图 23 触摸屏上的日期和时间设置



数据处理单元在内部使用 UTC（协调世界时）。根据在**数据处理单元 > 日期和时间**中设置的时区在触摸屏中显示时间和时间戳。

- ▶ 1. 选择触摸屏右上角的配置菜单符号。 
2. 选择**数据处理单元 > 日期和时间**。
3. 要自动设置日期和时间：
  - a. 在**设置日期和时间**中，选择**自动**。
  - b. 选择**时区**。
  - c. 在 **NTP 服务器地址**中，配置网络时间协议 (NTP) 服务器，数据处理单元将与之同步。



NTP 同步要求数据处理单元具有网络连接，并且 NTP 服务器的 IP 地址是可访问的。

- d. 选择**日期格式**和**时间格式**。

#### 4. 要手动设置日期和时间：

- a. 在 **设置日期和时间** 中，选择 **手动**。
- b. 选择 **时区**。
- c. 在 **日期和时间** 中，选择 **天、月、年和时间**。然后选择 **设置**。
- d. 选择 **日期格式和时间格式**。

新的日期和时间将显示在触摸屏的右下角。



#### 更多信息

- [数据记录 \(第 19 页\)](#)
- [在触摸屏上配置主视图 \(第 66 页\)](#)
- [在触摸屏上配置模拟输出 \(第 67 页\)](#)
- [在触摸屏上配置继电器 \(第 71 页\)](#)
- [在触摸屏上启用 Modbus TCP/IP \(第 73 页\)](#)

### 5.1.3 在触摸屏上配置单位

单位配置是软件版本 1.3.0 中引入的功能。从软件版本 1.4.0 起可以确定自定义单位。



图 24 触摸屏上的单位设置

- ▶ 1. 选择触摸屏右上角的配置菜单符号。



- 2. 选择**数据处理单元 > 单位**。
- 3. 选择单位类型：**默认公制单位**、**默认非公制单位**或**自定义单位**。

如果选择默认公制单位或默认非公制单位，则所有测量参数将使用选定的单位类型。

- 4. 要逐个为测量参数确定自定义单位，请在每个参数的下拉列表中选择单位，然后选择**选择**。

### 5.1.4 在触摸屏上配置屏幕锁定

您可以启用屏幕锁定来锁定配置菜单。屏幕锁定功能可防止意外选择。屏幕锁定开启时，仍可查看**主页**视图。

屏幕锁定是软件版本 1.11.0 中引入的功能。

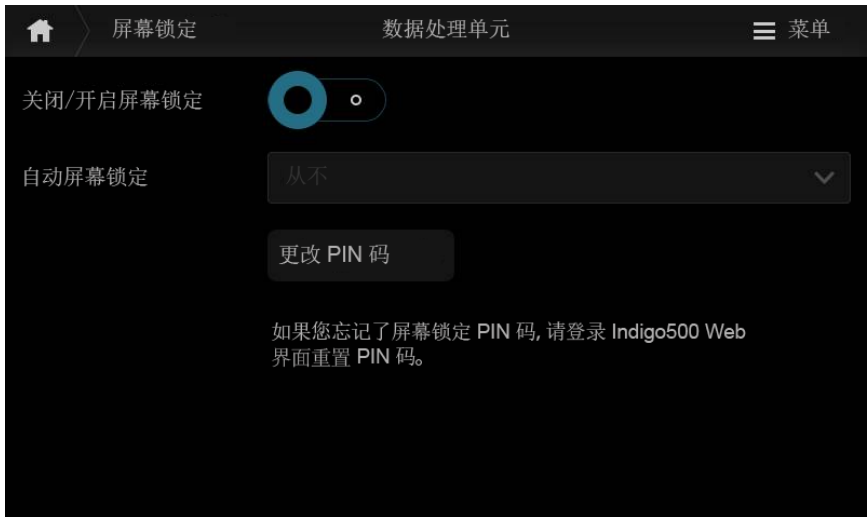


图 25 触摸屏上的**屏幕锁定**配置菜单

- ▶ 1. 选择触摸屏右上角的配置菜单符号。



- 2. 选择**数据处理单元 > 屏幕锁定**。
- 3. 在**屏幕锁定关闭/打开**中设置屏幕锁定。

将打开**更改 PIN 码**视图。

- 4. 在**更改 PIN 码**中，键入 6 位 PIN 码并选择**确定**

5. 在**自动屏幕锁定**中，选择配置菜单将于多长时间后自动锁定。  
通过选择配置菜单中的**锁定屏幕**，您可以手动锁定屏幕。



6. 如果您想更改 PIN 码，请选择**更改 PIN 码**。键入新的 PIN 码并选择**确定**。
7. 如果您想关闭屏幕锁定，请在**屏幕锁定关闭/打开**中将屏幕锁定设置为关。



如果您忘记了屏幕锁定 PIN 码，请登录 Indigo500 Web 界面进行重置。

#### 更多信息

- [在 Web 界面中重置 PIN 码 \(第 63 页\)](#)

## 5.2 使用 Web 界面启动数据处理单元

数据处理单元仪表具有用于远程访问的 Web 界面。执行以下步骤即可开始通过 Web 界面使用数据处理单元。



按照 [通过数据处理单元和计算机之间的直接连接连接到 Web 界面 \(第 54 页\)](#) 章节中的说明启动不带显示屏的数据处理单元型号。

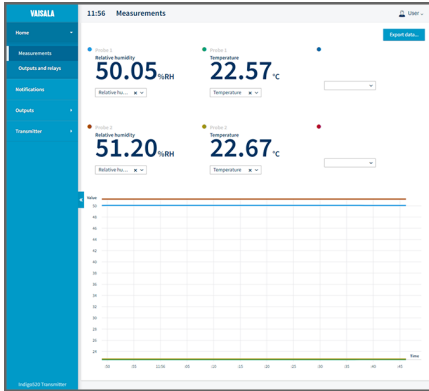


图 26 Web 界面，测量视图

### 5.2.1 连接到 Web 界面



计算机应具有：

- RJ45 以太网接头
- Web 浏览器，例如 Firefox、Chrome 或 Safari。建议使用最新版本。

1. 将计算机与数据处理单元连接到同一个网络。
2. 接通仪表电源。  
接通电源需要几分钟。
3. 选择触摸屏右上角的配置菜单符号。



4. 在**数据处理单元 > 网络**中，配置网络连接。

有关配置网络连接的说明，请参阅[在触摸屏上配置网络连接 \(第 47 页\)](#)。如果您已经配置了网络连接，则可以转到[步骤 5](#)。

5. 打开 Web 浏览器。在地址字段中，键入 `https://<数据处理单元的 IP 地址>:8443`。

· 示例：`https://172.24.65.229:8443`



您可以在触摸屏上配置菜单的左下角看到数据处理单元的 IP 地址



您的 Web 浏览器可能会提示证书错误，但您可以放心地继续使用数据处理单元的 IP 地址。接下来系统会提示您登录或创建用户。

## 5.2.2 通过数据处理单元和计算机之间的直接连接连接到 Web 界面



- 内六角扳手 (4 mm)，随产品附送
- 以太网电缆，随产品附送
- 用于按下数据处理单元内部按钮的尖头物体。
- 计算机应具有：
  - RJ45 以太网接头
  - Web 浏览器，例如 Firefox、Chrome 或 Safari。建议使用最新版本。

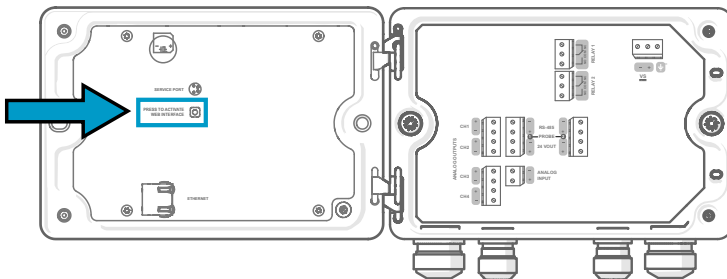
1. 使用 4 mm 内六角扳手拧下数据处理单元表盖上的 2 个六角螺钉。
2. 打开数据处理单元盖。
3. 将以太网电缆从数据处理单元连接到计算机。
4. 接通仪表电源。

接通电源需要几分钟。

5. 请用一个尖头物体按下 **PRESS TO ACTIVATE WEB INTERFACE** 按钮以启用配置模式 IP。

按钮旁边的 LED 将亮起。

数据处理单元的 IP 地址为：`192.168.5.20`



6. 在您的计算机上，选择**开始 > 设置 > 网络和 Internet > 以太网 > 未识别的网络 > IP 设置 > 编辑**（此路径可能会因您的计算机和设置而异）。
  - a. 选择**手动**。
  - b. 在 **IPv4** 中，将 IPv4 连接设置为打开。
  - c. 在 **IP 地址**中，输入一个最后一位数字与**数据处理单元 IP 地址**不同的地址。  
示例：**192.168.5.21**
  - d. 根据您的计算机，在**子网掩码**中输入 **255.255.255.0**，或在**子网前缀长度**中输入 **24**。
  - e. 如果您使用的是 Windows 操作系统：在**网关**中，输入 **192.168.5.1**。
  - f. 单击**保存**。
7. 打开 Web 浏览器。在地址栏中，输入 **https://192.168.5.20:8443**。

您的 Web 浏览器可能会给出证书错误，但您可以放心地继续使用数据处理单元的 IP 地址。接下来系统会提示您登录或创建用户。

### 5.2.3 创建 Web 界面用户



用于打开数据处理单元表盖的内六角扳手（4 mm，随产品附送）

首次连接到 Web 界面时，或者在恢复出厂设置后开始使用仪表时，系统将提示您为 Web 界面创建用户。



图 27 用户创建页

该网页界面具有 2 个用户级别：

- **管理员**:设置权限。可以设置输出和更改数据处理单元设置。

- **使用者:**仅查看访问权限。可以在测量视图中添加和删除测量参数。

1. 在 **User creation (用户创建)** 页中, 选择 **Continue (继续)**。
2. 键入激活代码, 并且选择 **Activate (激活)**。然后选择 **Next (下一步)**。

激活代码印在数据处理单元仪表外壳内的标签上。使用 4 mm 内六角扳手打开仪表盖。配件包中还提供了带有激活码的标签。



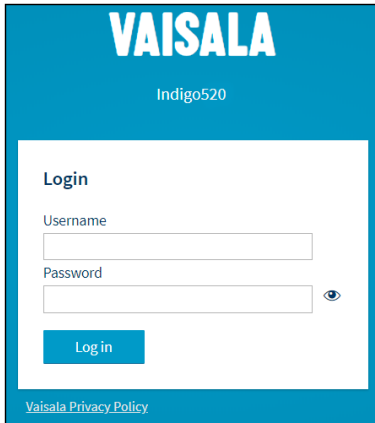
如果通过 Firefox 使用 Web 界面, 请确保设备的时间设置正确无误。不正确的设备时间设置会妨碍对激活代码的使用。

3. 为**管理员**用户创建用户名和密码, 然后选择 **Next (下一步)**。

4. 为**使用者**用户 (可选) 创建用户名和密码, 然后选择 **Finish (完成)**。  
该网页界面将重新启动。重新启动后, 您可以使用刚创建的凭据登录。



## 5.2.4 登录到 Web 界面



The image shows a screenshot of the Vaisala Indigo520 web interface. At the top, there is a blue header with the Vaisala logo in white and the text 'Indigo520' below it. The main content area is white and contains a 'Login' section. This section has two input fields: 'Username' and 'Password'. The 'Password' field has a small eye icon to its right. Below the input fields is a blue button with the text 'Log in'. At the bottom left of the white area, there is a link for 'Vaisala Privacy Policy'.

- ▶ 1. 键入用户名。
- ▶ 2. 键入密码。
- ▶ 3. 选择 **Log in (登录)**。

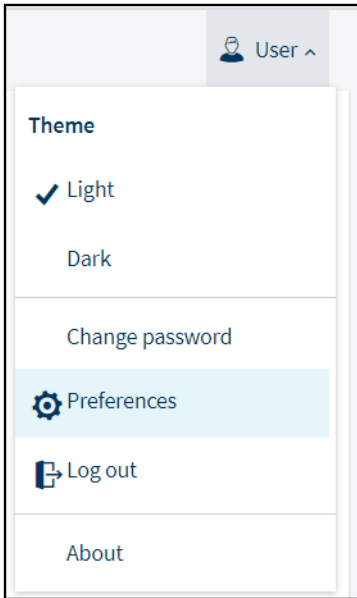
Web 界面将在 **Measurements (测量)** 视图中打开。

## 5.2.5 在 Web 界面中更改语言

- ▶ 1. 登录到 Web 界面。

2. Web 界面的默认语言为英语。如果您要使用其他语言，请在 **User (用户) > Preferences (首选项)** 中选择该语言。

语言设置是特定于 Web 浏览器的，存储在 Web 浏览器的内存中。



### 5.2.6 在 Web 界面中配置网络连接



对于此任务，您需要**管理员**用户权限。



图 28 Web 界面中的网络设置

- ▶ 1. 以管理员用户身份登录 Web 界面。
2. 选择**数据处理单元 > 网络**。
3. 选择设置类型：
  - 如果数据处理单元位于自动分配网络设置的网络中，则选择 **DHCP**。
  - 选择**静态 IP** 可手动配置网络设置。

4. 如果选择了**静态 IP**，则在其余字段中填写您的本地网络管理员提供的信息：

**IP 地址**

数据处理单元的网络 ID（由四部分组成）。

**子网掩码**

与 IP 地址一起使用，以确定数据处理单元为同一所属的网络。

**网关**

使数据处理单元能够访问其他网络的服务器 IP 地址。

**DNS 服务器 1...2**

将数据处理单元的域名转换为 IP 地址的公共计算机服务器。

5. 选择**保存**。

## 5.2.7 在 Web 界面中设置日期和时间



对于此任务，您需要**管理员**用户权限。



图 29 Web 界面中的日期和时间设置



数据处理单元在内部使用 UTC（协调世界时）。Web 界面中的时间和时间戳将根据在**数据处理单元 > 日期和时间**中设置的时区显示。

- ▶ 1. 以管理员用户身份登录 Web 界面。
- 2. 选择**数据处理单元 > 日期和时间**。

3. 要自动设置日期和时间：
  - a. 在 **设置日期和时间** 中，选择 **自动**。
  - b. 选择 **时区**。
  - c. 在 **NTP 服务器地址** 中，配置网络时间协议 (NTP) 服务器，数据处理单元将与之同步。



NTP 同步要求数据处理单元具有网络连接，并且 NTP 服务器的 IP 地址是可访问的。

4. 要手动设置日期和时间：
  - a. 在 **设置日期和时间** 中，选择 **手动**。
  - b. 选择 **时区、日期和时间**。
5. 选择 **应用**。

#### 更多信息

- [数据记录 \(第 19 页\)](#)
- [配置 Web 界面主视图 \(第 75 页\)](#)
- [在 Web 界面中配置模拟输出 \(第 75 页\)](#)
- [在 Web 界面中配置继电器 \(第 79 页\)](#)
- [在 Web 界面中启用 Modbus TCP/IP \(第 80 页\)](#)

## 5.2.8 在 Web 界面中配置单位



对于此任务，您需要**管理员**用户权限。

单位配置是软件版本 1.3.0 中引入的功能。从软件版本 1.4.0 起可以确定自定义单位。

- ▶ 1. 以管理员用户身份登录 Web 界面。
2. 选择 **用户 > 首选项**。
3. 选择单位类型：
  - 选择 **默认公制单位** 以在所有测量参数中使用公制单位。
  - 选择 **默认非公制单位** 以在所有测量参数中使用非公制单位。
  - 选择 **自定义单位** 以逐一确定测量参数的单位。
4. 要逐一确定测量参数的单位，请选择 **数据处理单元 > 自定义单位**。  
从下拉列表中为每个参数选择单位。
5. 选择 **应用**。

## 5.2.9 完成启动

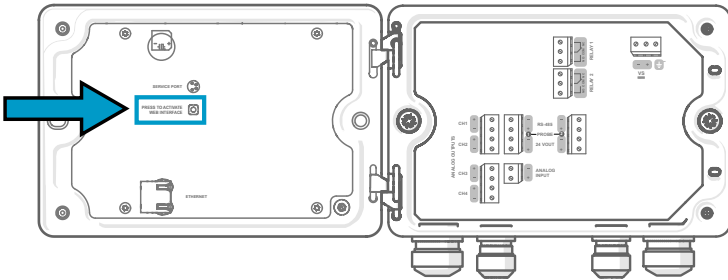


仅当通过数据处理单元和计算机之间的直接连接连接到 Web 界面时，才可按照这些说明进行操作。



· 用于按下数据处理单元内部按钮的尖头物体。

1. 当您准备好启动并完成必要的配置后，请再次按下 **PRESS TO ACTIVATE WEB INTERFACE** 按钮以禁用配置模式 IP。



按钮旁边的 LED 将关闭。此时可以拔下以太网电缆。

## 5.2.10 在 Web 界面中重置 PIN 码



对于此任务，您需要**管理员**用户权限。

如果您忘记了屏幕锁定 PIN 码，可在 Web 界面中重置。



图 30 Web 界面中的屏幕锁定视图

1. 连接到 Web 界面。
2. 以管理员用户身份登录 Web 界面。
3. 选择**数据处理单元 > 屏幕锁定**。
4. 选择**重置 PIN 码**。

这将会打开确认窗口。

5. 在**确认重置 PIN**中, 选择**确定**。

屏幕锁定现已关闭, 并且 PIN 码已擦除。

您可以开启屏幕锁定, 然后在数据处理单元上输入一个新的 PIN 码。


#### 更多信息

- [在触摸屏上配置屏幕锁定 \(第 51 页\)](#)



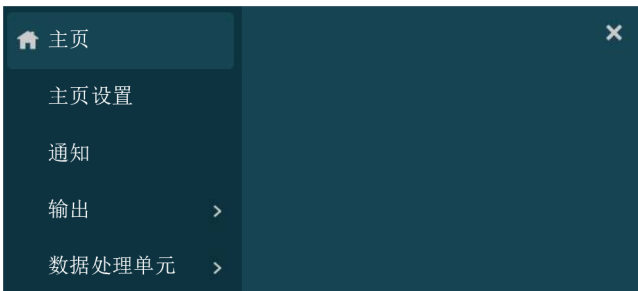
## 6. 使用触摸显示屏配置数据处理单元

### 6.1 访问配置菜单

- ▶ 1. 如果仪表的配置菜单已锁定，则通过选择锁钥图标  将其解锁。键入 PIN 码并且选择 OK 键确定。
- 2. 选择屏幕右上角的配置菜单符号。



配置菜单将打开。



## 6.2 在触摸屏上配置主视图

您可以在触摸显示屏上的以下主页视图中选择要查看的测量参数数量：

- 测量视图
- 图形视图

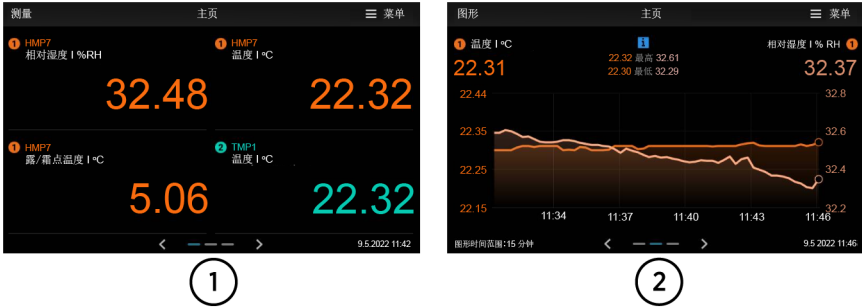



图 31 触摸屏上可配置的主页视图

- 1 测量视图，显示 1 ... 4 个测量参数
- 2 图形视图，带有用于显示 1 ... 2 个测量参数的图形



您可以使用触摸屏底部的向左和向右箭头在视图之间导航。

在开始之前，请确保要使用的探头已连接到数据处理单元上。


1. 选择触摸屏右上角的配置菜单符号。 
2. 选择主页设置。

3. 在测量选项卡的**图形空位 1 ... 4**中，选择要在测量视图不同槽位中显示的参数。



4. 在**图形**选项卡中，定义要显示在**图形**视图中的内容：
  - a. 在**图形空位 1 ... 2**中，选择要在图形上显示的参数。
  - b. 在**图形比例**中，为图形选择时间范围。



要查看所做的更改，请通过选择  返回到**主页**视图。

## 6.3 在触摸屏上配置模拟输出



如果数据处理单元随附了预配置的模拟输出，则无需手动配置输出。



在通过以太网供电 (PoE) 的数据处理单元中，模拟输出不可用。


变送器具有 4 个模拟电流 (mA) 或电压 (V) 输出。

在开始之前，请确保要使用的探头已连接到数据处理单元上。



图 32 触摸屏上的模拟输出配置菜单，常规选项卡处于活动状态

- 1 常规选项卡包含所有模拟输出通道通用的设置。
- 2 输出 1 ... 4 选项卡包含每个模拟输出通道的单独设置。
- 3 通道名称旁边的圆圈表示该通道已开启。
- 4 测试模式选项卡包含用于测试每个模拟输出通道的设置。

1. 选择触摸屏右上角的配置菜单符号。 
2. 选择 输出 > 模拟输出。
3. 在 常规 > 输出模式中，选择输出的电流或电压范围。
4. 在输出 1 ... 4 选项卡中，选择要配置的输出通道。

5. 配置模拟输出通道设置：

- a. 在**参数**中，选择探头和控制输出通道的测量参数。参数的单位是自动设置的。
- b. 在**量程下限**和**量程上限**中，为所选输出参数定义测量范围的上限和下限。
- c. 在**错误输出**中，定义表示设备处于错误状态的输出电平。
- d. 在**低限幅**中，定义因测量数据超出范围而需要的限位数值（在输出范围之下，电路输出以 mA 为单位）。
- e. 在**高限幅**中，定义因测量数据超出范围而需要的限位数值（在输出范围之上，以 mA 或 V 为单位）。



6. 如果输出通道关闭，在**常规**选项卡中，打开输出通道。

7. 对您要使用的所有模拟输出通道重复**步骤 3 ... 步骤 6**。



要查看所做的更改，请选择 。然后，使用触摸屏底部的向左和向右箭头导航到**输出和继电器**视图。

更多信息

- [在触摸屏上测试模拟输出 \(第 70 页\)](#)

### 6.3.1 模拟输出配置示例

本示例展示了在将相对湿度探头作为探头 1 连接到数据处理单元时，配置模拟输出通道 1 以使用以下设置的方法：


- 4 ... 20 mA 电流输出
- 错误时输出 3.6 mA
- 相对湿度测量，范围为 0 ... 100 %RH

要配置模拟输出，请使用以下值：


- 在**常规**选项卡中：
  - **输出模式**:4 ... 20 mA
- 在**输出 1**选项卡中：
  - **输出关闭/打开**:将输出设为关闭，以便编辑设置。
  - **参数**:探头 1，相对湿度
  - **量程下限**:0
  - **量程上限**:100
  - **错误输出**:3.6
  - **低限幅**:3.8
  - **高限幅**:20.5
  - **输出关闭/打开**:将输出设置为开以激活设置。

### 6.3.2 在触摸屏上测试模拟输出

要测试数据处理单元的模拟输出是否准确，可以将探头设置为输出固定水平的电流，并查看读数以验证输出。

- ▶ 1. 选择触摸屏右上角的配置菜单符号。 
2. 选择 **输出 > 模拟输出**。
3. 在 **常规 > 输出模式**中，选择输出的电流或电压范围。
4. 在**测试模式**选项卡中，配置测试模式设置。
  - a. 在**测试模式**中，为您要测试的模拟输出开启测试模式。
  - b. 在**强制输出到**中，输入您想要数据处理单元输出的电平，或选择**输出错误**以采用数据处理单元的错误状态输出电平。
5. 读取模拟输出并验证输出是否正确。
6. 验证输出后，返回到**菜单 > 输出 > 模拟输出 > 测试模式**，并关闭测试模式。
7. 对您要测试的所有模拟输出通道重复**步骤 3 ... 步骤 6**。



要读取模拟输出，请选择 。然后，使用触摸屏底部的向左和向右箭头导航到**输出和继电器**视图。

更多信息

- ▶ [在触摸屏上配置模拟输出 \(第 67 页\)](#)

## 6.4 在触摸屏上配置继电器



在通过以太网供电 (PoE) 的数据处理单元中，继电器不可用。

数据处理单元具有 2 个可配置的继电器。两个继电器都具有配置选项，可供选择用于控制继电器、激活触发器和滞后的参数。

在开始之前，请确保要使用的探头已连接到数据处理单元上。



图 33 触摸屏上的继电器配置菜单，继电器 2 选项卡处于活动状态

- 1 继电器 1 ... 2 选项卡包含每个继电器的各项设置。
- 2 继电器名称旁边的圆圈表示该继电器已开启。
- 3 测试模式选项卡包含用于测试每个继电器的设置。


- ▶ 1. 选择触摸屏右上角的配置菜单符号。
2. 选择输出 > 继电器。
3. 选择要配置的继电器：继电器 1 或继电器 2。

#### 4. 配置继电器设置：

- 在**继电器关闭/打开**中，将继电器设为关闭以编辑设置。
- 在**参数**中，选择探头和控制继电器的测量参数。
- 在**激活**中，选择继电器在高于或低于激活/停用限值时是否激活。
- 在**限值**中，定义为使继电器启动/停止，所对应的测量参数值必须达到的限值。
- 在**迟滞性**中，定义用于继电器停用的缓冲值。对于滞后，仅当测量值超过继电器激活/停用限值和附加缓冲值时，激活的继电器才会关闭。
- 将继电器设为开。

#### 5. 对您想要使用的所有继电器重复**步骤 3 ... 步骤 4**。



要查看所做的更改，请选择 。然后，使用触摸屏底部的向左和向右箭头导航到**输出和继电器**视图。

### 6.4.1 继电器配置示例

本示例展示了如何配置继电器，使其在探头 1 的相对湿度测量值高于 90 %RH 时激活，并且仅在测量值下降到低于 85 %RH（滞后）时才关闭。要配置继电器，请使用以下值：

- **继电器关闭/打开**:将继电器设为关闭，以便编辑设置。
- **参数**:相对湿度
- **激活**:超过限值时激活
- **限值**:90
- **迟滞性**:5
- **继电器关闭/打开**:将继电器设为打开以激活设置。

### 6.4.2 继电器接线和继电器激活模式



物理继电器根据继电器接线和继电器激活模式来打开和关闭电路。

表 10 继电器接线：常开 (NO)

继电器激活模式	测量值高于/低于限值	继电器打开/关闭
高于限值继电器激活	高于 = 继电器激活	关闭 
	低于 = 继电器停止	打开 
低于限值继电器激活	高于 = 继电器停止	打开 
	低于 = 继电器激活	关闭 



表 11 继电器接线：常闭 (NC)

继电器激活模式	测量值高于/低于限值	继电器打开/关闭
高于限值继电器激活	高于 = 继电器激活	打开 
	低于 = 继电器停止	关闭 
低于限值继电器激活	高于 = 继电器停止	关闭 
	低于 = 继电器激活	打开 

### 6.4.3 继电器滞后

如果您正用于控制继电器的测量值在接近激活设定点时可能来回反复，则您可以设置一个滞后量，以防继电器过于频繁地开关。

在使用滞后时，继电器在定义的限制激活，但在测量值回归到激活限制的另一侧时不会立即关闭。相反，对于滞后，继电器保持激活状态，直至测量值超过继电器激活/停用限值和附加缓冲值。

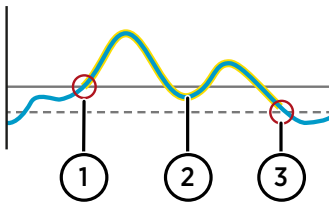


图 34 在测量值超出限值时激活的继电器的行为与滞后的关系

- 1 测量值超过继电器激活限值（实线—），继电器激活。
- 2 测量值低于激活限值，但高于滞后限值（虚线---）。继电器保持活动状态。
- 3 测量值降至滞后限值以下，继电器关闭。

## 6.5 在触摸屏上启用 Modbus TCP/IP

1. 选择菜单 > 数据处理单元 > 网络。
2. 确保网络关闭/打开设置为打开，并且网络设置正确。
3. 选择菜单 > 输出 > Modbus TCP/IP。
4. 在 Modbus 关闭/打开中，将 Modbus 设为开。

更多信息

▶ [Modbus 概述 \(第 83 页\)](#)

## 6.6 在触摸屏上禁用温度补偿

1. 选择触摸屏右上角的配置菜单符号。



2. 选择**数据处理单元 > 补偿**。
3. 在**温度补偿关闭/打开**中，将补偿设为关。

#### 更多信息

- [温度补偿 \(第 40 页\)](#)

## 7. 使用 Web 界面配置数据处理单元

### 7.1 配置 Web 界面主视图

您可以在 Web 界面的测量视图中选择要查看多少个测量参数 (1 ... 6)。



**使用者和管理员用户都可以配置测量视图。**

- ▶ 1. 连接到 Web 界面。
2. 登录到 Web 界面。

Web 界面将在测量视图中打开。

3. 在下拉列表中，选择所需的探头和测量参数组合。

您可以为 6 个可能的位置自由选择探头和参数组合。所选的测量参数还将显示在相应位置下方的图形中，每个参数都有其自己的颜色。



### 7.2 在 Web 界面中配置模拟输出



**对于此任务，您需要管理员用户权限。**



图 35 Web 界面中的模拟输出配置菜单

- ▶ 1. 连接到 Web 界面。
2. 以管理员用户身份登录 Web 界面。
3. 选择 **输出 > 模拟输出**。
4. 在**输出模式**中，选择输出的电流或电压范围。
5. 在**输出 1 ... 4** 选项卡中，选择要配置的输出通道。

6. 配置模拟输出通道设置：

- a. 在**输出关闭/打开**中，将输出通道设置为关闭以编辑设置。
- b. 在**源**中，选择控制输出通道的测量参数的源。
- c. 在**参数**中，选择控制输出通道的测量参数。
- d. 在**量程下限**和**量程上限**中，为所选输出参数定义测量范围的上限和下限。
- e. 在**错误输出**中，定义表示设备处于错误状态的输出电平。
- f. 在**低限幅**中，定义因测量数据超出范围而需要的限位数值（在输出范围之下，电路输出以 mA 为单位）。
- g. 在**高限幅**中，定义因测量数据超出范围而需要的限位数值（在输出范围之上，以 mA 或 V 为单位）。
- h. 选择**应用**。

7. 对您要使用的所有模拟输出通道重复[步骤 5 ... 步骤 6](#)。

更多信息

- › [模拟输出配置示例 \(第 70 页\)](#)
- › [在 Web 界面中测试模拟输出 \(第 77 页\)](#)

### 7.2.1 在 Web 界面中测试模拟输出

要测试数据处理单元的模拟输出是否准确，可以将探头设置为输出固定水平的电流，并查看读数以验证输出。



图 36 Web 界面中的模拟输出测试模式

- ▶ 1. 连接到 Web 界面。
2. 以管理员用户身份登录 Web 界面。
3. 选择 **输出 > 模拟输出**。
4. 在 **输出模式** 中，选择输出的电流或电压范围。
5. 在 **测试模式** 选项卡中，配置测试模式设置。
  - a. 在 **测试模式** 中，为您要测试的模拟输出开启测试模式。
  - b. 在 **强制输出到** 中，输入您想要数据处理单元输出的电平，或选择 **输出错误** 以采用数据处理单元的错误状态输出电平。
6. 选择 **应用**。
7. 读取模拟输出并验证输出是否正确。
8. 验证输出后，返回到 **输出 > 模拟输出 > 测试模式**，并关闭测试模式。
9. 对您要测试的所有模拟输出通道重复 **步骤 5 ... 步骤 8**。

#### 更多信息

- ▶ [在 Web 界面中配置模拟输出 \(第 75 页\)](#)

## 7.3 在 Web 界面中配置继电器



对于此任务，您需要**管理员**用户权限。

The screenshot shows the web interface for configuring a relay. The left sidebar contains the following menu items: 维萨拉 (Vaisala), 主页 (Home), 通知 (Notifications), 输出 (Output), 模拟输出 (Analog Output), 继电器 (Relay), Modbus TCP/IP, 数据处理单元 (Data Processing Unit), and Indigo520 数据处理单元 (Indigo520 Data Processing Unit). The main content area is titled '12:16 继电器' and shows two tabs: '继电器 1' (Relay 1) and '继电器 2' (Relay 2). The configuration for '继电器 1' includes: '继电器关闭/打开' (Relay On/Off) set to '关闭' (Off); '来源' (Source) dropdown; '参数' (Parameter) dropdown; '激活' (Activate) dropdown; '限值' (Limit) set to a text box followed by '%RH'; '迟滞' (Hysteresis) set to '5' followed by '%RH'; '启用测试模式' (Enable Test Mode) set to '已禁用' (Disabled); and '非活动' (Inactive) set to '非活动' (Inactive). An '应用' (Apply) button is at the bottom.

图 37 Web 界面中的继电器配置菜单

- ▶ 1. 连接到 Web 界面。
2. 以管理员用户身份登录 Web 界面。
3. 选择**输出 > 继电器**。
4. 选择要配置的继电器：**继电器 1** 或**继电器 2**。

#### 5. 配置继电器设置：

- a. 在**继电器关闭/打开**中，将继电器设为关闭以编辑设置。
  - b. 在**源**中，选择控制继电器的测量参数的源。
  - c. 在**参数**中，选择用于控制继电器的测量参数。
  - d. 在**激活**中，选择继电器在高于或低于激活/停用限值时是否激活。
  - e. 在**限值**中，定义为使继电器启动/停止，所对应的测量参数值必须达到的限值。
  - f. 在**迟滞性**中，定义用于继电器停用的缓冲值。对于滞后，仅当测量值超过继电器激活/停用限值和附加缓冲值时，激活的继电器才会关闭。
  - g. 将继电器设为开。
  - h. 选择**应用**。
6. 对您想要使用的所有继电器重复**步骤 4 ... 步骤 5**。

#### 更多信息

- [继电器配置示例 \(第 72 页\)](#)
- [继电器接线和继电器激活模式 \(第 72 页\)](#)
- [继电器滞后 \(第 73 页\)](#)

## 7.4 在 Web 界面中启用 Modbus TCP/IP



对于此任务，您需要**管理员**用户权限。

- ▶ 1. 连接到 Web 界面。
2. 以管理员用户身份登录 Web 界面。
3. 选择**数据处理单元 > 网络**。
4. 检查网络设置是否正确。
5. 选择**输出 > Modbus TCP/IP**。
6. 在**Modbus 关闭/打开**中，将 Modbus 设为开。
7. 选择**应用**。

#### 更多信息

- [Modbus 概述 \(第 83 页\)](#)



## 7.5 在 Web 界面中禁用温度补偿



对于此任务，您需要**管理员**用户权限。

- ▶ 1. 连接到 Web 界面。
- 2. 以管理员用户身份登录 Web 界面。
- 3. 选择**数据处理单元 > 补偿**。
- 4. 在**温度补偿关闭/打开**中，将补偿设为关。
- 5. 选择**应用**。

更多信息

- ▶ [温度补偿 \(第 40 页\)](#)

## 7.6 导出记录的数据



导出大量记录的数据可能导致数据文件巨大并花费很长时间，最长可达数小时。一般情况下，导出时间为 30 ... 90 分钟。



在导出过程中刷新页面或注销会停止导出。

- ▶ 1. 连接到 Web 界面。
- 2. 登录到 Web 界面。  
Web 界面将在**测量视图**中打开。
- 3. 选择位于**测量视图**右上角的**导出数据**。

#### 4. 在**导出数据**中，选择要导出的日志。

导出数据 ✕

将记录的数据从 Indigo500 导出到 CSV 文件 (.csv)。Indigo500 正在使用不同的采样频率将数据存储到多个日志中。日志的长度取决于采样频率和所记录参数的数量。

选择要导出的日志

样本数据

5 秒, 至少 14 天的数据

平均值与最小值和最大值

10 分钟, 至少 90 天的数据

1 小时, 至少 1 年的数据

6 小时, 至少 2 年的数据

24 小时, 至少 10 年的数据

**i** 导出大量记录的数据可能导致数据文件巨大并花费很长时间, 最长可达数小时。一般情况下, 导出时间为 30 ...90 分钟。

#### 5. 选择**导出**。

#### 更多信息

- [数据记录 \(第 19 页\)](#)

## 8. Modbus

### 8.1 Modbus 概述

Indigo500 数据处理单元支持 Modbus TCP/IP 通信协议（通过以太网）。数据处理单元和连接的探头被视为独立的 Modbus 从设备，每个从设备都有自己的固定装置标识符（装置 ID）值。

注意 Modbus 实施具有以下限制：

- 一次仅使用一个 Modbus TCP/IP 连接。对系统进行设计，以便只有一个 Modbus TCP/IP 客户端访问数据处理单元。
- Modbus TCP/IP 一次只能可靠地处理一个 Modbus 事务。降低客户端的轮询速率，以避免嵌套的事务。

数据处理单元的 Modbus 响应时间约为 2000 ms。如果 Modbus 客户端发生超时错误，请增加请求超时参数。

数据处理单元的 Modbus 服务器端口为 502。

更多信息

- [在触摸屏上启用 Modbus TCP/IP \(第 73 页\)](#)
- [在 Web 界面中启用 Modbus TCP/IP \(第 80 页\)](#)

### 8.2 数据处理单元和探头的装置标识符

数据处理单元和连接的探头被视为独立的 Modbus 从设备，每个从设备都有自己的固定装置标识符（装置 ID）值。Modbus 请求中的装置 ID 定义了请求的预期接收者（数据处理单元或探头）。

表 12 数据处理单元和探头的装置 ID

设备	装置 ID
带气压计模块的数据处理单元	240
探头连接到探头 1 连接端子	241
探头连接到探头 2 连接端子	242

所连接探头的装置 ID 根据探头连接到的探头连接端子来识别探头。探头仅在连接到数据处理单元时才使用这些装置 ID（241 和 242）。当在没有数据处理单元的情况下直接访问探头时，探头将具有自己的 Modbus 地址设置，而不是这些装置 ID。

如果探头未能响应请求，则数据处理单元以异常代码 Gateway Target Device Failed to Respond 响应客户端。



有关探头特定寄存器的信息，请参阅所连接探头的 Modbus 文档。

#### 更多信息

- [Modbus 参考 \(第 100 页\)](#)

## 9. 维护和故障排除

### 9.1 清洁

您可以通过用湿布擦拭来清洁 Indigo 数据处理单元本体。可以使用标准清洁剂。



在清洁探头时，请参见探头特定的清洁说明。请勿将任何液体直接喷洒在探头上，因为这样做可能在传感器上留下杂质。

#### 化学物质耐受性

可以使用以下化学物质清洁 Indigo：

- H<sub>2</sub>O<sub>2</sub> (6000 ppm)，非浓缩
- 酒精类清洁剂（如乙醇和 IPA）（70% 的异丙醇，30% 的水）
- Ca(ClO)<sub>2</sub>（次氯酸钙）最大浓度 0.5 %
- QAC（季铵阳离子）最大浓度 0.5 %



避免在不必要的长时间中将仪表暴露在化学物质下。请勿将数据处理单元浸泡在化学物质中，并且在清洁后从表面上擦去化学物质。

### 9.2 更换探头



小心 请只将与 Indigo 兼容的维萨拉探头连接到数据处理单元。



如果组态型探头需要设置（例如化学清除间隔），则必须在将探头连接到数据处理单元之前进行设置操作。要设置探头，您可以使用免费的维萨拉 Insight PC 软件。有关更多信息，请参阅探头的用户指南并访问 [www.vaisala.com/insight](http://www.vaisala.com/insight)。

数据处理单元电源打开和关闭时都可以更换探头。无需从数据处理单元断开任何线路；只需从探头电缆接头（5 针 M12）上拔出探头即可。

测量参数和输出的呈现会有所不同，具体取决于新探头的参数是否与旧探头的参数相同：

- 如果用与卸下的探头具有相同测量参数的新探头进行替换，则数据处理单元在检测到新探头后将显示这些测量值。输出通道将给出错误通知，当检测到新探头时，通知将消失。
- 如果用与已卸下的探头具有不同测量参数的新探头进行替换，则需要重新配置新探头的测量参数和输出。

## 更多信息

- [连接探头 \(第 38 页\)](#)

## 9.3 更新数据处理单元软件版本

您可以通过 Web 界面更新数据处理单元软件。



对于此任务，您需要**管理员**用户权限。

在开始前：

- 确保您的计算机本地有软件更新文件。您可以从 <https://www.vaisala.com/en/lp/indigo500-software-download> 下载文件。
- 如果您的数据处理单元没有网络连接，请确保将数据处理单元和与其连接的计算机都设置为使用静态网络设置。

1. 连接到 Web 界面。
2. 以管理员用户身份登录 Web 界面。
3. 在**数据处理单元 > 软件**中，选择**浏览**，然后浏览到软件更新文件。

The screenshot shows the Vaisala web interface. On the left is a blue sidebar menu with the Vaisala logo at the top. The menu items are: 主页 (Home), 通知 (Notifications), 输出 (Output), 数据处理单元 (Data Processing Unit), 补偿 (Calibration), 日期和时间 (Date and Time), 网络 (Network), 屏幕锁定 (Screen Lock), 软件 (Software), 自定义单位 (Custom Units), and Indigo520 数据处理单元 (Indigo520 Data Processing Unit). The '软件' (Software) menu item is selected and highlighted in a darker blue. The main content area has a header with '09:04 软件' and a user profile icon labeled '用户'. Below the header, there are two sections: '系统状态' (System Status) and '软件更新' (Software Update). The '系统状态' section shows '正常运行时间: 0 天 0 小时 46 分钟' and '软件版本: 1.13.0'. The '软件更新' section contains instructions to check for updates on [www.vaisala.com](http://www.vaisala.com) and provides a '选择文件...' (Select File...) button, a '浏览' (Browse) button, and an '更新' (Update) button. A note at the bottom states: '更新安装完成后，设备将重新启动。' (After the update installation is complete, the device will restart.)

#### 4. 选择**升级更新**。

更新需要几分钟。

数据处理单元重新启动。重新启动后，将提示您再次登录。您可以在**软件 系统状态**下看到更新的软件版本。



如果通过 DHCP 分配了数据处理单元的 IP 地址，则重新启动后数据处理单元可能会获得新的 IP 地址。要继续使用 Web 界面，请使用数据处理单元的新 IP 地址重新连接。

#### 更多信息

- ▶ [连接到 Web 界面 \(第 53 页\)](#)
- ▶ [登录到 Web 界面 \(第 57 页\)](#)

## 9.4 恢复出厂默认设置

您可以将所有设备设置恢复为出厂默认设置。这将需要几分钟。



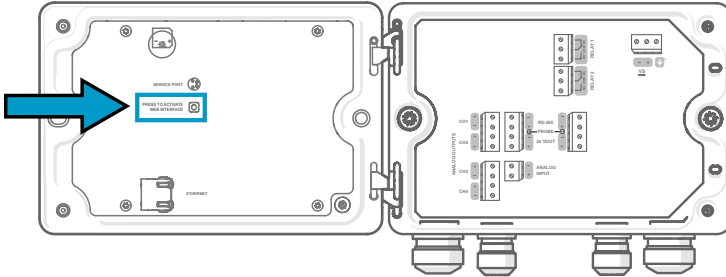
小心 恢复出厂设置会删除设备的所有当前设置。恢复出厂设置后，您需要重新配置设置，包括输出和继电器。下次连接到 Web 界面时，系统将提示您输入激活代码并创建新用户。



- 内六角扳手 (4 mm)，随产品附送
- 用于按下数据处理单元内部按钮的尖头物体。

- ▶ 1. 关闭数据处理单元电源。
2. 使用 4 mm 内六角扳手拧下数据处理单元表盖上的 2 个六角螺钉。
3. 打开数据处理单元盖。

- 4. 打开数据处理单元电源时，始终按住 **PRESS TO ACTIVATE WEB INTERFACE** 按钮。持续按下按钮，直到按钮旁边的 LED 亮起。



数据处理单元重新启动。



如果数据处理单元在重新启动后要求您校准触摸屏，请小心并尽可能准确地触摸此触摸屏上要求的十字准线位置。



当数据处理单元恢复出厂设置后重新启动时，它将切换为使用 DHCP 并可能获得新的 IP 地址。如果需要，请使用触摸屏重新配置网络设置。要继续使用 Web 界面，请使用数据处理单元的新 IP 地址重新连接。

更多信息

- [打开和关闭数据处理单元表盖 \(第 25 页\)](#)
- [连接到 Web 界面 \(第 53 页\)](#)
- [创建 Web 界面用户 \(第 55 页\)](#)
- [登录到 Web 界面 \(第 57 页\)](#)

## 9.5 故障排除

如果您在使用数据处理单元时遇到问题，请在联系维萨拉之前检查下面的表格。如果表中未列出您遇到的问题，或者建议的解决方案不能解决问题，请联系维萨拉技术支持。

如果您怀疑问题出在与数据处理单元相连的探头上，还可以使用 Insight 软件和 Modbus 状态寄存器来检查探头的诊断信息和状态。有关探头特定寄存器的信息，请参阅所连接探头的 Modbus 文档。

问题：发生断电。

可能的原因：	解决方案：
--------	-------



问题：发生断电。	
	<p>等待数据处理单元再次通电。这将需要几分钟。</p> <p>数据处理单元通电后，它将像停电前一样继续显示测量结果。</p> <p>要再次访问 Web 界面，请执行以下操作：</p> <ol style="list-style-type: none"> <li>1. 在触摸屏上配置菜单的左下角查看数据处理单元的当前 IP 地址。</li> <li>2. 使用当前 IP 地址重新连接到 Web 界面。</li> </ol>

问题：您无法访问 Web 界面登录页面。	
可能的原因：	解决方案：
如果通过 DHCP 分配了数据处理单元的 IP 地址，则该 IP 地址可能已更改，例如，因为数据处理单元已重新启动。	<ol style="list-style-type: none"> <li>1. 在触摸屏上配置菜单的左下角查看数据处理单元的当前 IP 地址。</li> <li>2. 使用当前 IP 地址重新连接到 Web 界面。</li> </ol>
如果数据处理单元使用静态 IP 地址，则静态网络设置可能有问题。	<p>在触摸屏上检查静态网络设置。</p> <ul style="list-style-type: none"> <li>· 触摸屏上的菜单路径：<b>菜单 &gt; 数据处理单元 &gt; 网络</b></li> </ul>
以太网电缆可能已与数据处理单元断开连接。	<ol style="list-style-type: none"> <li>1. 打开数据处理单元盖。</li> <li>2. 如果以太网接头的绿色指示灯没有闪烁，请重新连接以太网电缆。</li> <li>3. 在触摸屏上配置菜单的左下角查看数据处理单元的当前 IP 地址。</li> <li>4. 使用当前 IP 地址重新连接到 Web 界面。</li> </ol>

问题：没有 Modbus TCP/IP 连接。	
可能的原因：	解决方案：
查看上方的 Web 界面登录页面问题的可能原因。	查看上方的 Web 界面登录页面问题的解决方案。
<b>Modbus 关闭/打开设置可能已关闭。</b>	<p>确保 <b>Modbus 关闭/打开</b> 设为开。</p> <ul style="list-style-type: none"> <li>· 触摸屏上的菜单路径：<b>菜单 &gt; 输出 &gt; Modbus TCP/IP</b></li> <li>· Web 界面中的菜单路径：<b>输出 &gt; Modbus TCP/IP</b></li> </ul>

问题：登录 Web 界面失败。	
可能的原因：	解决方案：
数据处理单元的时间未正确设定。如果数据处理单元的时间与浏览器的时间明显不同，则某些浏览器将不接受有效的浏览器会话。	<p>在触摸屏上设置数据处理单元的时间，以便浏览器能够创建有效的浏览器会话。</p> <ul style="list-style-type: none"> <li>· 触摸屏上的菜单路径：<b>菜单 &gt; 数据处理单元 &gt; 日期和时间</b></li> </ul>

**问题：登录 Web 界面失败。**

您忘记了 Web 界面密码。	恢复出厂默认设置，然后重新连接到 Web 界面。重新连接时，系统将提示您提供激活码并创建新用户和密码。
----------------	---

**问题：Web 界面显示的内容与触摸显示屏显示的内容不同。**

可能的原因：	解决方案：
您已经在触摸屏上更改了设置，但是在刷新网页之前，该更改未显示在 Web 界面中。	刷新网页。

**问题：连接的探头没有测量数据。**

可能的原因：	解决方案：
探头可能已与数据处理单元断开连接。	<ol style="list-style-type: none"> <li>1. 如果连接的探头具有状态指示灯，请检查其颜色。</li> <li>2. 如果指示灯熄灭，请确保将探头正确连接到探头电缆接头。</li> <li>3. 如果指示灯为红色，请检查探头传感器。如果传感器出现故障，直接更换即可。</li> <li>4. 如果指示灯呈绿色闪烁，请重新启动数据处理单元。</li> <li>5. 如果问题仍然存在，请联系维萨拉。</li> </ol>
探头传感器可能有故障。	

### 更多信息

- [打开和关闭数据处理单元表盖 \(第 25 页\)](#)
- [连接到 Web 界面 \(第 53 页\)](#)
- [创建 Web 界面用户 \(第 55 页\)](#)
- [登录到 Web 界面 \(第 57 页\)](#)
- [恢复出厂默认设置 \(第 87 页\)](#)

## 10. 技术数据

### 10.1 Indigo510 产品规格

表 13 Indigo510 数据处理单元选项

参数	说明/数值
显示屏	<ul style="list-style-type: none"> <li>· 触摸显示屏</li> <li>· 无显示屏 (LED 指示灯)</li> </ul>
电源	保护性超低电压 (11 ... 35 V DC, 24 V AC ± 15% 50/60 Hz)

表 14 Indigo510 工作环境

参数	说明/数值
在潮湿的地方使用	适用
工作湿度	0 ... 100 %RH
最高工作海拔高度	4000 m
IP 防护等级	IP66: 防尘。可防止各个方向强力喷射水流侵入。 <sup>1)</sup>
<b>工作温度</b>	
带显示屏	-20 ... +60 °C
不带显示屏	-40 ... +60 °C
<b>存储温度</b>	
带显示屏	-30 ... +60 °C
不带显示屏	-40 ... +60 °C

1) 由 Eurofins 评估, 而非 UL。

表 15 Indigo510 输入和输出

参数	说明/数值
<b>工作电源</b>	
保护性超低电压 (PELV)	11 ... 35 V DC, 24 V AC ± 15 % 50/60 Hz, 最大电流 2 A 绝缘电压: 500 V AC, 1000 V DC
PELV 电源电缆温度等级	≥ +80 °C

参数	说明/数值
<b>模拟输出</b>	
模拟输出通道数量	2
可选电压输出类型	0 ... 1 V, 0 ... 5 V, 0 ... 10 V, 可扩展
可选电流输出类型	4 ... 20 mA, 0 ... 20 mA, 量程可扩展
最大接线尺寸	2.5 mm <sup>2</sup>
模拟输出的准确度 (在 +20 °C 时)	全量程 ±0.05%
温度系数	全量程 ±0.005%/°C
外部负载:	
电流输出	$R_L < 500 \Omega$
0 ... 1 V 输出	$R_L > 2 \text{ k}\Omega$
0 ... 5 V 和 0 ... 10 V 输出	$R_L > 10 \text{ k}\Omega$
<b>以太网接口</b>	
支持的标准	10BASE-T, 100BASE-TX
接头	8P8C (RJ45)
支持协议	Modbus TCP/IP (端口 502), HTTPS (端口 8443)

表 16 Indigo510 合规性

参数	说明/数值
欧盟指令和法规	EMC 指令 (2014/30/EU) RoHS 指令 (2011/65/EU) 2015/863 修订版
符合 EMC 标准	IEC/EN 61326-1, 工业环境 CISPR 32/EN 55032, B 类
电气安全	IEC/EN 61010-1
合规性标志	CE, 中国 RoHS, FCC, RCM, UKCA
认证标志	UL 认证 (美国和加拿大)
通过美国 FCC 认证	FCC 第 15 部分, B 类

表 17 Indigo500 系列机械规格

参数	说明/数值
NEMA 防护等级	NEMA 4: 水管向下溅水, NEMA 250-2014 类型 4

参数	说明/数值
外壳防护等级	IK08, DIN EN ISO 11997-1: 周期 B (VDA 621-415)
外壳防护等级	AlSi10Mg (DIN 1725)
显示窗口材料	强化玻璃 (IK08)
重量	1.5 kg
尺寸 (高 × 宽 × 深)	142 × 182 × 67 mm
<b>电缆格兰头的电缆直径</b>	
M20 × 1.5 格兰头	5.0 ... 9.0 mm
M20 × 1.5 格兰头 (带有拼合衬套)	7 mm
M16 × 1.5 格兰头	2.0 ... 6.0 mm

表 18 Indigo500 系列用户界面

参数	说明/数值
用户界面	用于远程使用的 Web 界面、触摸显示屏选项
支持语言	英文、中文、法文、德文、日文、西班牙文
可选显示屏	5 英寸电容式触摸屏
集成的数据记录功能	24 h 间隔记录存至非易失性存储器至少 10 年

## 10.2 Indigo520 产品规格

表 19 Indigo520 数据处理单元选项

参数	说明/数值
显示屏	<ul style="list-style-type: none"> <li>· 触摸显示屏</li> <li>· 无显示屏 (LED 指示灯)</li> </ul>
电源	<ul style="list-style-type: none"> <li>· 保护性超低电压 (15 ... 35 V DC, 24 V AC ± 20%)</li> <li>· 交流 (市电) 电源 (100 ... 240 V AC 50/60 Hz)</li> <li>· 以太网供电 (无模拟输出或继电器)</li> </ul>

表 20 Indigo520 测量性能

参数	说明/数值
气压 (可选模块)	

参数	说明/数值
气压范围	500 ... 1100 hPa
A 级:	
线性	±0.05 hPa
滞后	±0.03 hPa
可重复度	±0.03 hPa
校准不确定性	±0.07 hPa
准确度 (+20 °C 环境温度下)	±0.10 hPa
温度系数	±0.1 hPa
总准确度 (-40 ... +60 °C 的环境温度下)	±0.15 hPa
稳定性/年	±0.1 hPa
响应时间 (100% 响应) :	
一个传感器	2 秒
压力单位	hPa、mbar、kPa、Pa、inHg、mmH2O、mmHg、torr、psia

表 21 Indigo520 工作环境

参数	说明/数值
在潮湿的地方使用	适用
工作湿度	0 ... 100 %RH
最高工作海拔高度, 交流 (市电) 电源	3000 m
最高工作海拔高度、保护性超低电压 (PELV) 和以太网供电 (PoE)	4000 m
IP 防护等级	IP66: 防尘。可防止各个方向强力喷射水流侵入。 <sup>1)</sup>
<b>工作温度</b>	
带显示屏	-20 ... +55 °C
不带显示屏	-40 ... +60 °C
不带显示屏, 带气压计模块	-40 ... +55 °C
<b>存储温度</b>	
带显示屏	-30 ... +60 °C
不带显示屏	-40 ... +60 °C

1) 由 Eurofins 评估, 而非 UL。

表 22 Indigo520 输入和输出

参数	说明/数值
<b>工作电源<sup>1)</sup></b>	
保护性超低电压 (PELV) 型	15 ... 35 V DC, 24 V AC $\pm$ 20% 50/60 Hz, 最大电流 2 A (电源输入是电隔离的) 电源保险丝规格: 3 A 绝缘电压: 500 V AC, 1000 V DC
PELV 电源电缆温度等级	$\geq +80^\circ\text{C}$
交流 (市电) 电源型	100 ... 240 V AC 50/60 Hz, 最大电流 1 A (电源输入是电隔离的) 电源保险丝规格: 10 A 绝缘电压: 1500 V AC
以太网供电版本 <sup>2)</sup>	以太网供电 (PoE) IEEE 802.3at 类型 2 4 级 最大电流 600 mA, 最大功耗 25.5 W 绝缘电压: 500 V AC, 1000 V DC
<b>模拟输出</b>	
模拟输出通道数量	4
可选电压输出类型	0 ... 1 V, 0 ... 5 V, 0 ... 10 V, 可扩展
可选电流输出类型	4 ... 20 mA, 0 ... 20 mA, 量程可扩展
最大接线尺寸	2.5 mm <sup>2</sup>
模拟输出的准确度 (在 +20 °C 时)	全量程 $\pm$ 0.05%
温度系数	全量程 $\pm$ 0.005%/°C
外部负载:	
电流输出	$R_L < 500 \Omega$
0 ... 1 V 输出	$R_L > 2 \text{ k}\Omega$
0 ... 5 V 和 0 ... 10 V 输出	$R_L > 10 \text{ k}\Omega$
<b>继电器输出</b>	
继电器的数量和类型	2 个, SPDT
最大切换功率, 电流, 电压	30 W, 1 A, 40 V DC / 28 V AC
保护性超低电压 (PELV) 型电源的接线最大尺寸	2.5 mm <sup>2</sup>
交流 (市电) 版本的接线最大尺寸	1.5 mm <sup>2</sup>
<b>以太网接口</b>	
支持的标准	10BASE-T, 100BASE-TX

参数	说明/数值
接头	8P8C (RJ45)
支持协议	Modbus TCP/IP (端口 502) , HTTPS (端口 8443)

- 1) 订购数据处理单元时选择该电源选项。
- 2) 数据处理单元应由符合 IEEE802.3at 规范要求的供电设备 (PSE) 装置进行供电。

表 23 Indigo520 合规性

参数	说明/数值
欧盟指令和法规	EMC 指令 (2014/30/EU) 低电压指令 (2014/35/EU) RoHS 指令 (2011/65/EU) 2015/863 修订版
符合 EMC 标准	IEC/EN 61326-1, 工业环境 CISPR 32/EN 55032, B 类
电气安全	IEC/EN 61010-1
认证类型	DNV GL 证书编号 TAA000032M
合规性标志	CE, 中国 RoHS, FCC, RCM
认证标志	UL 认证 (美国和加拿大)
通过 美国 FCC 认证	FCC 第 15 部分, B 类

表 24 Indigo500 系列机械规格

参数	说明/数值
NEMA 防护等级	NEMA 4: 水管向下溅水, NEMA 250-2014 类型 4
外壳防护等级	IK08, DIN EN ISO 11997-1: 周期 B (VDA 621-415)
外壳防护等级	AlSi10Mg (DIN 1725)
显示窗口材料	强化玻璃 (IK08)
重量	1.5 kg
尺寸 (高 × 宽 × 深)	142 × 182 × 67 mm
<b>电缆格兰头的电缆直径</b>	
M20 × 1.5 格兰头	5.0 ... 9.0 mm
M20 × 1.5 格兰头 (带有拼合衬套)	7 mm
M16 × 1.5 格兰头	2.0 ... 6.0 mm



表 25 Indigo500 系列用户界面

参数	说明/数值
用户界面	用于远程使用的 Web 界面、触摸显示屏选项
支持语言	英文、中文、法文、德文、日文、西班牙文
可选显示屏	5 英寸电容式触摸屏
集成的数据记录功能	24 h 间隔记录存至非易失性存储器至少 10 年

## 10.3 兼容的探头和设备

表 26 Indigo 兼容探头

测量类型	探头型号
湿度和温度	HMP1、HMP3、HMP4、HMP5、HMP7、HMP8、HMP9
温度	TMP1
露点	DMP5、DMP6、DMP7、DMP8
二氧化碳	GMP251、GMP252
气化过氧化氢	HPP271、HPP272
油中水分	MMP8

表 27 其他兼容设备

设备或系列	产品型号
MHT410 水分、氢气和温度变送器	MHT410

## 10.4 备件和配件

表 28 Indigo500 系列配件

产品	产品代码
安装背板	DRW252186SP
柱式或管式安装套件	215108
防雨罩安装组件	215109
<b>探头电缆</b>	
探头电缆, 1 m	CBL210896-1MSP

产品	产品代码
探头电缆, 3 m	CBL210896-3MSP
探头电缆, 5 m	CBL210896-5MSP
探头电缆, 10 m	CBL210896-10MSP

表 29 Indigo500 系列备件

产品	产品代码
电缆格兰头, M20×1.5, 5.0 ... 9.0 mm	ASM213670SP
带有拼合衬套的电缆格兰头, M20×1.5 <sup>1)</sup>	262632SP
电缆格兰头, M16×1.5, 2.0 ... 6.0 mm	ASM213671SP
M20 × 1.5 导管配件, 适用于 NPT1/2" 导管	214780SP

1) 具有 7 mm 电缆孔以及供 8P8C (RJ45) 接头穿过的 14 mm 孔。

## 10.5 回收



回收再利用所有可用材料。



对维萨拉产品的处置应根据当地法律与规定进行。我们鼓励最终用户在报废处理时将产品从其他废弃物中分离出来, 并采用现有的最佳回收方法来最大程度地减少对环境的相关影响。

我们产品中的几乎所有部件都可以作为材料或能源回收。如果适用, 维萨拉建议在将设备的其余部分作为典型电子废弃物回收之前先取出电池装置。电池装置可以根据当地废弃物管理惯例和法规单独回收。集成的小型电池通常留在原处, 并由回收中心的专业人员移除。

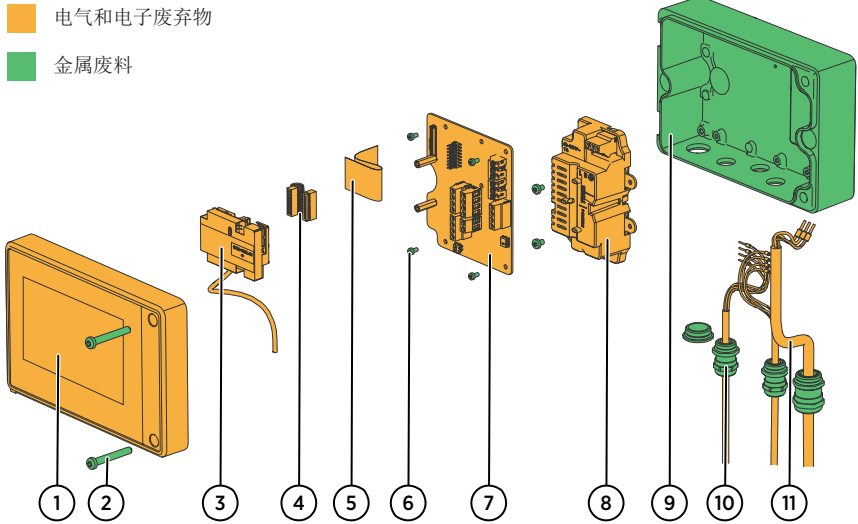


图 38 可回收材料

表 30 可回收材料

部件		材质	回收
设备部件			
1	顶部外壳	铝合金	电气和电子废弃物
2	螺钉	不锈钢	金属废料
3	气压计模块	多种材料	电气和电子废弃物
4	带状电缆	多种材料	电气和电子废弃物
5	扁平柔性带状电缆	多种材料	电气和电子废弃物
6	螺钉	不锈钢	金属废料
7	PCB	不锈钢 A4	电气和电子废弃物
8	电源 2 模块	多种材料	电气和电子废弃物
9	底部外壳	铝合金	金属废料
10	电缆格兰头	黄铜镀镍	金属废料
11	电缆	多种材料	电气和电子废弃物

## 附录 A. Modbus 参考

### A.1 装置 ID

表 31 数据处理单元和探头的装置 ID

设备	装置 ID
数据处理单元（带有气压计模块选项）	240
探头连接到探头 1 连接端子	241
探头连接到探头 2 连接端子	242



有关探头特定寄存器的信息，请参阅所连接探头的 Modbus 文档。

### A.2 功能代码

表 32 Modbus 功能代码

功能代码 (十进制)	功能代码（十六 进制）	名称	注释
03	03 <sub>hex</sub>	读取保持寄存器	只能用于通过装置 ID 240 读取气压值，以及通过装置 ID 241 或 242 读取探头寄存器（例如读取测量结果）。 <sup>1)</sup>
43 / 14	2B <sub>hex</sub> / 0E <sub>hex</sub>	读取设备标识	只能用于通过装置 ID 240 读取数据处理单元标识信息。

1) 有关特定于探头的寄存器列表，请参见所连接探头的 Modbus 文档。

### A.3 设备标识对象

本附录中的设备标识对象只能用于使用装置 ID 240 的数据处理单元。

表 33 设备标识对象

对象 ID（十 进制）	对象 ID（十六 进制）	对象名称	示例内容
0	00 <sub>hex</sub>	供货商名称	“Vaisala”

对象 ID (十进制)	对象 ID (十六进制)	对象名称	示例内容
1	01 <sub>hex</sub>	产品选型代码	“INDIGO5X0”
2	02 <sub>hex</sub>	主次版本号(MajorMinorVersion)	“1.2.3” 设备的软件版本。
3	03 <sub>hex</sub>	供应商网页地址	“http://www.vaisala.com/”
4	04 <sub>hex</sub>	产品名称	“Indigo5X0 数据处理单元”
128	80 <sub>hex</sub>	产品序列号 <sup>1)</sup>	“K0710040”

1) 维萨拉特定的设备标识。

## A.4 Modbus 寄存器

寄存器采用从 1 开始的十进制数字编号。实际 Modbus 报文中的寄存器地址（Modbus 协议数据单元 (PDU)）采用十六进制并且从 0 开始。寄存器编号 1 对应于实际 Modbus 报文中的地址 0<sub>hex</sub>。



小心 读取错误的寄存器可能会生成看起来正确的值。查看您的 Modbus 主机 (PLC) 的参考文档，以验证它用于 Modbus 寄存器地址的符号。

### A.4.1 测量数据寄存器

本附录中的测量数据寄存器只能通过装置 ID 240 用于带有气压计模块选项的数据处理单元。

表 34 浮点测量数据寄存器（只读）

寄存器编号	地址	寄存器说明	数据格式	单位
43	002A <sub>hex</sub>	大气压	32 位浮点	hPa
	002B <sub>hex</sub>			

表 35 整数型测量数据寄存器（只读）

寄存器编号	地址	寄存器说明	数据格式	比例因子	偏移	单位
278	0115 <sub>hex</sub>	大气压	16 位带符号整数	10	0	hPa

## A.5 Modbus 通信示例

### 从连接到数据处理单元的 HMP4 探头（作为探头 1）读取 RH 值



设备返回的值取决于环境条件。您的设备可能不会返回完全相同的值。

请求		响应	
帧中的字节（十六进制）	说明	帧中的字节（十六进制）	说明
00 <sub>hex</sub>	事务标识符	00 <sub>hex</sub>	事务标识符
01 <sub>hex</sub>			
00 <sub>hex</sub>	协议标识符	00 <sub>hex</sub>	协议标识符
00 <sub>hex</sub>			
00 <sub>hex</sub>	长度 (6)	00 <sub>hex</sub>	长度 (7)
06 <sub>hex</sub>			
F1 <sub>hex</sub>	装置标识符 (探头 1)	F1 <sub>hex</sub>	装置标识符 (探头 1)
03 <sub>hex</sub>	功能 (读取持有的寄存器)	03 <sub>hex</sub>	功能 (读取持有的寄存器)
00 <sub>hex</sub>	寄存器地址	04 <sub>hex</sub>	数据字节数
00 <sub>hex</sub>		7A <sub>hex</sub>	第一个寄存器的值 (最低有效字)
00 <sub>hex</sub>	要读取的 16 位寄存器的数量 (2)	E1 <sub>hex</sub>	第二个寄存器的值 (最高有效字)
02 <sub>hex</sub>		41 <sub>hex</sub>	
		F4 <sub>hex</sub>	

通信说明	
事务标识符	标识 Modbus TCP/IP 事务上的响应和相应请求的任何数字
协议标识符	为 Modbus TCP/IP 指定的 0 (Modbus 协议)
长度	从装置标识符开始的帧中的剩余字节数
寄存器编号	1 (从 1 开始的 Modbus 寄存器号) = 0000 <sub>hex</sub> (实际通信中使用的从 0 开始的寄存器地址), 请参见 HMP4 User Guide 中的“Modbus 参考”

通信说明	
数据格式	由 IEEE 754 解释定义的二进制 32 浮点值的两个 16 位 Modbus 寄存器，最低有效字在前
返回值	41F47AE1 <sub>hex</sub> ，它是 30.56 (%RH) 的二进制 32 表示形式





## 索引

- E**  
ESD 保护..... 23
- L**  
LED..... 16
- M**  
Modbus..... 73, 80, 83  
  测量数据..... 101  
  功能代码..... 100  
  设备标识..... 100  
  通信示例..... 102  
  装置 ID..... 83, 100
- W**  
Web 界面..... 17, 45  
  单位..... 62  
  登录..... 57  
  激活..... 63  
  连接..... 53, 54  
  日期和时间..... 60  
  网络设置..... 58  
  用户..... 55  
  语言..... 57
- 安**  
安全..... 23  
安全性..... 22  
安装  
  安装..... 25  
  接线..... 31  
  连接探头..... 38
- 备**  
备件..... 97
- 部**  
部件..... 13
- 产**  
产品概述..... 12  
产品规格  
  Indigo510..... 91  
  Indigo520..... 93
- 出**  
出厂默认设置..... 87
- 触**  
触摸屏..... 16, 41
- 打**  
打开..... 25
- 电**  
电缆格兰头..... 38  
电缆压盖..... 14
- 端**  
端子  
  电源..... 32, 33  
  继电器输出..... 35  
  模拟输出..... 36  
  探头连接..... 37
- 功**  
功能..... 12
- 故**  
故障排除..... 88
- 关**  
关闭..... 25
- 恢**  
恢复出厂设置..... 87
- 回**  
回收..... 98

继  
继电器..... 18  
  激活模式..... 72  
  滞后..... 73

模  
模拟输出..... 18  
  测试..... 70, 77

配  
配件..... 97  
配置..... 65  
  Web 界面主页视图..... 75  
  触摸屏主页视图..... 66  
  单位..... 50  
  继电器..... 71, 72, 79  
  模拟输出..... 67, 70, 75  
  屏幕锁定..... 51  
  日期和时间..... 49  
  网络..... 47

屏  
屏幕锁定  
  PIN 码..... 63

启  
启动..... 46, 53

气  
气压计模块..... 19

清  
清洁..... 85

软  
软件更新..... 86

视  
视图  
  测量..... 41  
  配置菜单..... 41

  输出和继电器..... 41  
  图形..... 41, 44

输  
输出选项..... 17

数  
数据记录..... 19  
  导出..... 81  
数字输出..... 18

探  
探头  
  更换..... 85  
  兼容性..... 12, 97  
  连接..... 38

维  
维护.....

温  
温度补偿..... 73, 81

校  
校准.....

以  
以太网..... 21, 36

## 维护和校准服务



维萨拉在我们的测量仪器和系统的整个生命周期内提供全面的客户服务。我们在全球范围内提供工厂服务且坚持快速交付。有关更多信息，请参见 [www.vaisala.com/calibration](http://www.vaisala.com/calibration)。

- 维萨拉网上商店的网址为 [store.vaisala.com](http://store.vaisala.com)，该商店面向大多数国家/地区运营。您可以按产品型号浏览提供的商品，并订购正确的配件、备件或维护和校准服务。
- 要联系您当地的维护和校准专家，请参阅 [www.vaisala.com/contactus](http://www.vaisala.com/contactus)。

## 质保

有关标准质保条款和条件，请参见 [www.vaisala.com/warranty](http://www.vaisala.com/warranty)。

请注意，因正常磨损、异常工作环境、操作或安装疏忽或未经授权的改动导致的设备损坏，不在任何此类质保的范围之列。有关每种产品质保的详细信息，请参见适用的供货合同或销售条款。

## 技术支持



请与维萨拉技术支持部门联系，网址为 [helpdesk@vaisala.com](mailto:helpdesk@vaisala.com)。请至少提供以下支持信息（如果适用）：

- 产品名称、型号和序列号
  - 软件/固件版本
  - 安装地点的名称和位置
  - 可对问题提供更多信息的技术人员的姓名和联系信息
- 有关更多信息，请参见 [www.vaisala.com/support](http://www.vaisala.com/support)。





# VAISALA

[www.vaisala.com](http://www.vaisala.com)

