



# VAISALA

## Indigo500MIK 气象安装套件



### 特性

- 用于 Indigo500 系列数据处理单元的室外安装套件
- 支持墙面式和立杆式安装
- 根据所选选件预组装交付
- DTR502 防辐射罩选件可避免温度测量误差
- DTS1 气象防护罩选件可防止在加热式探头周围形成微气候
- SPH10 静压表选件可消除由风引起的气压测量误差

Indigo500MIK 气象安装套件可以帮助维萨拉 Indigo500 系列数据处理单元获得专业级的室外环境参数测量值。该套件按所选选件预组装交付，您可以自行选择是否附带测量设备。

### 严苛气候条件下的理想测量设备

在室外使用测量仪表时，必须进行正确安装，这样才能避免常见的测量误差源并保证仪表能够有较长的使用寿命。Indigo500MIK 气象安装套件旨在保证 Indigo500 系列数据处理单元和兼容的测量探头即使在严苛的气候条件下也能取得可靠的测量结果。该套件建议与 HMP3 和 HMP7 温湿度探头以及 TMP1 温度探头搭配使用。

### 冷凝条件下也可准确地进行湿度测量

在气象观测过程中，结露会影响湿度测量的可靠性。如果湿度传感器上结露，则在露珠蒸发之前都无法获得真实的读数。获得准确的湿度读数对于确保机场和海事交通安全尤为重要。例如，准确的湿度读数对于雾和霜冻预测是必不可少的。

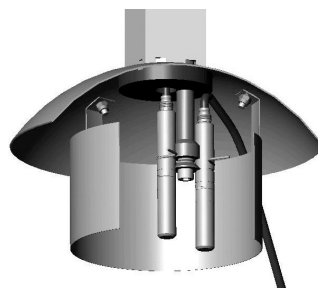
将 Indigo500 系列数据处理单元与 HMP7 和 TMP1 探头搭配使用即可解决该问题。HMP7 利用探头加热功能来防止冷凝。当探头被加热时，传感器的相对湿度会保持在环境水平以下。结合 TMP1 探头的精确温度测量结果，Indigo500 数据处理单元可准确计算出环境露点。

### 敞开的防护罩可防止微气候形成

传统的防辐射罩不适用于加热式探头，因为雨雪会积聚在防护罩上。这可能会阻碍空气的正常循环并在探头周围形成潮湿的微气候，直到雪融化。

DTS1 气象防护罩选件可为加热式 HMP7 探头提供适当的保护，以防止形成微气候。防护罩底部敞开，即使在平缓无风的天气里，传感器也能够进行稳定的空气循环。

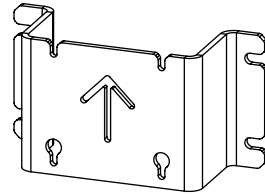
可通过将便携式 HMP77 参考探头轻松连接到 HMP7 探头附近来完成校准。



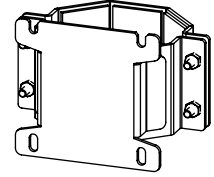


## 技术数据

用于搭配温湿度探头的  
DTR502 防辐射罩（选件）

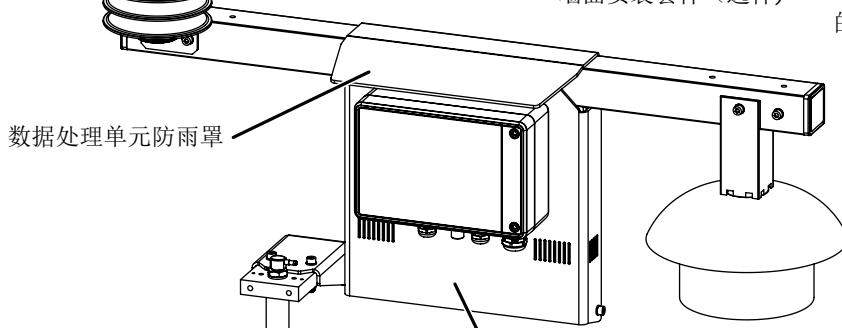


墙面安装套件（选件）



最大直径 100 mm  
的立杆安装套件（选件）

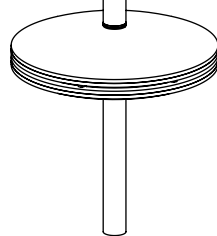
数据处理单元防雨罩



DTS1 气象防护罩（选件）  
建议搭配加热探头一起使用

用于缆线整理及放置探头主体的隔层

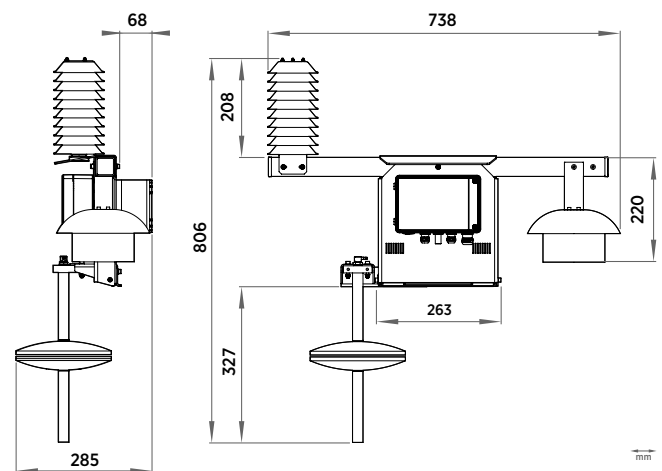
SPH10 静压头（选件）  
可用于减少风对  
气压测量的影响



### 规格

兼容的数据处理单元	Indigo510、Indigo520、HMT370EX
兼容的防辐射罩	DTR502、DTR13、DTR250
加热式探头的气象防护罩	DTS1 <sup>1)</sup>
静压头	SPH10 <sup>1)</sup>
安装板、探头隔层和支撑杆的重量	1.5 kg
安装板、探头隔层和支撑杆的材料	经阳极氧化处理的海洋级铝

1) 订购带有此选件的安装套件时，随附一个附件需要的适配器。



Indigo500MIK 尺寸，带墙面安装套件